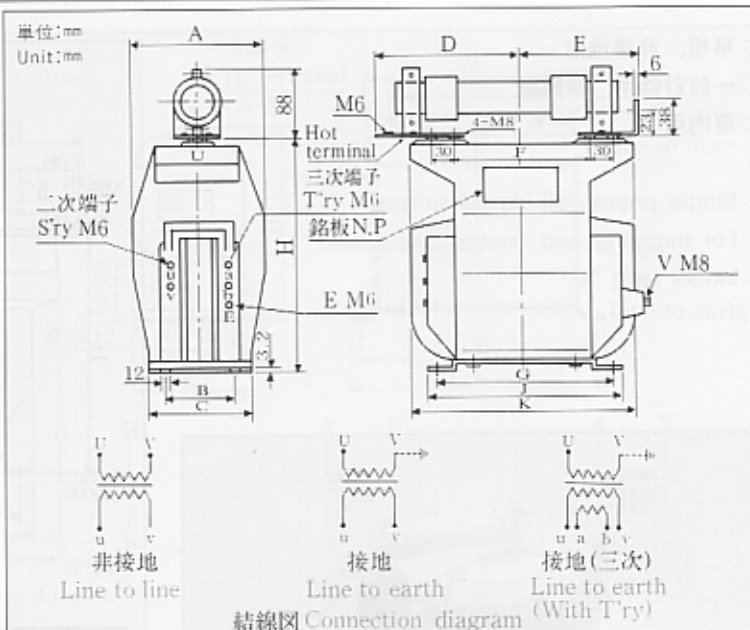
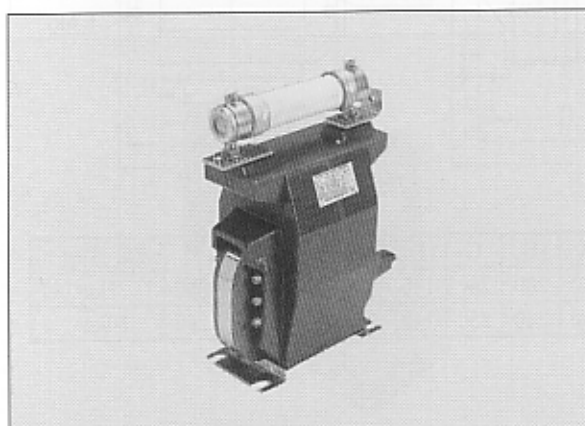


特別高圧計器用変圧器  
VOLTAGE TRANSFORMER (17.5kV)

(RPG-41T, RPG-41TB)

- 単相、非接地および接地形
- 一般計器用、継電器用、制御用
- 屋内用
- Single phase, full insulation or grounding type
- For metering, protective and control application
- Indoor use



注:接地タイプは一次ヒューズを取りつけられます。

Remark: Grounding type is possible to mount primary fuse.

形名 Type	A	B	C	D	E	F	G	J	K	H	重量 Weight
RPG-41T	160	90	120	155	145	160	210	240	274	299	32kg
RPG-41TB	175	100	140	163	165	200	250	280	300	336	35kg

\* 写真と実際の製品が異なることがあります。

準拠規格 Standard	JEC-1201		IEC-186/BS 3941	
	Line to line	Line to earth	Line to line connection	Line to earth connection
結線 Connection	11.5kV		12kV or 17.5kV	
最高電圧 Maximum voltage	10-A		12/28/75kV or 17.5/38/95kV	
絶縁階級 Insulation level	11000V 11000/√3 V	11000/√3 V	11000, 13800V 11000/√3, 13800/√3 V	11000/√3, 13800/√3 V
一次電圧 Primary voltage	110, 110/√3 V	110/√3 V	110, 120, 110/√3, 120/√3 V	110/√3, 120/√3 V
二次電圧 Secondary voltage	—	190/3, 110/3V	—	190/3, 110/3V
三次電圧 Tertiary voltage	—	—	1.2 (Continuous)	1.9 (8Hours)
過電圧倍数 Over voltage factor	50, 60Hz	50, 60Hz	50 or 60Hz	50 or 60Hz
周波数 Frequency	E (maximum temperature rise 70K)			
絶縁種別 Class of insulation				

形名、定格負担、および精度階級 Type, rated output and accuracy class

精度階級 Accuracy class		非接地タイプ Full insulation type		接地タイプ Grounding type		接地タイプ(三次) Grounding type (With tertiary)			
二次 Secondary	三次 Tertiary								
JEC	IEC/BS	JEC	IEC/BS	RPG-41T	RPG-41TB	RPG-41T	RPG-41TB		
—	0.2	—	—	50VA	75VA	25VA	50VA	—	—
—	0.5	—	—	150	250	100	200	—	—
1P	1.0	—	—	300	500	200	400	—	—
3P	3.0	—	—	1000	1500	600	1000	—	—
1P	1.0	3G	3P	—	—	—	—	200/200VA	300/200VA
1P	1.0	5G	6P	—	—	—	—	200/500	300/500

標準仕様 Standard specification

一次ヒューズ特性 Primary fuse specification			
形名 Type	定格電流 Rated current	定格電圧 Rated voltage	し断電流 Breaking current
PL-J	T1A	12kV	40kA
PL-J	T1A	15kV	40kA

標準仕様 Standard specification

- \* 一次ヒューズと取付金具を別売しております
- \* Primary fuse and mounting parts are at your optional order.