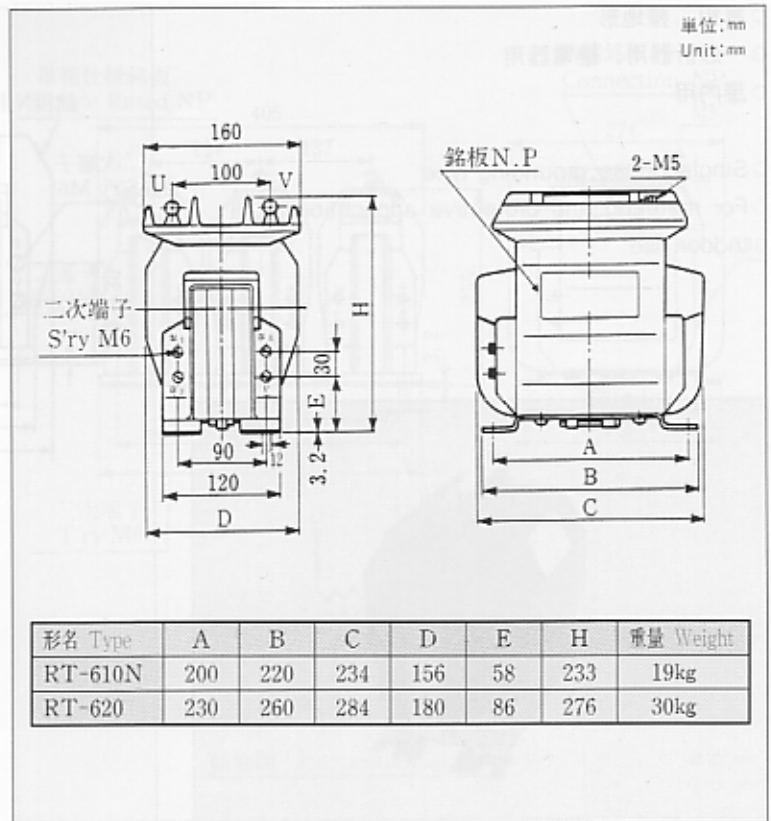
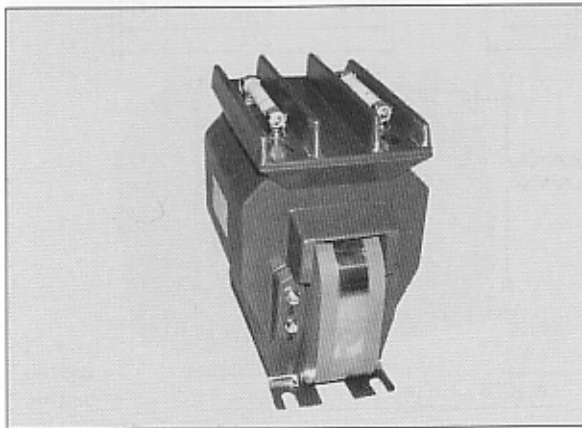


高压計器用変圧器
VOLTAGE TRANSFORMER (7.2kV)

(RT-610N, RT-620)

- 单相、非接地形
- 一般計器用、制御用
- 屋内用
- Single phase, full insulation type
- For metering and control application
- Indoor use



標準規格 Standard	JEC-1201		IEC-186/BS 3941	
最高電圧 Max. voltage	3.45kV	6.9kV	3.6kV	7.2kV
絶縁階級 Insulation level	3-A	6-A	3.6/10/40kV	7.2/20/60kV
一次電圧 Primary voltage	3300V 3300/√3 V	6600V 6600/√3 V	3300V 3300/√3 V	6600V 6600/√3 V
二次電圧 Secondary voltage	110, 110/√3 V		110, 110/√3 V	
過電圧倍数 Over voltage factor	—		1.2 (Continuous)	
周波数 Frequency	50, 60Hz		50 or 60Hz	
絶縁種別 Class of insulation	E (maximum temperature rise 70K)			

精度階級 Accuracy class		形名、および定格負担 Type and rated output	
JEC-1201	IEC-186/BS3941	RT-610N	RT-620
—	0.2	50VA	100VA
—	0.5	200	400
1P	1.0	400	800
3P	3.0	1000	2000

標準仕様 Standard specification

一次ヒューズ特性 Primary fuse specification			
形名 Type	定格電流 Rated current	定格電圧 Rated voltage	しゃ断電流 Breaking current
PL-G	T1A	7.2/3.6kV	40kA