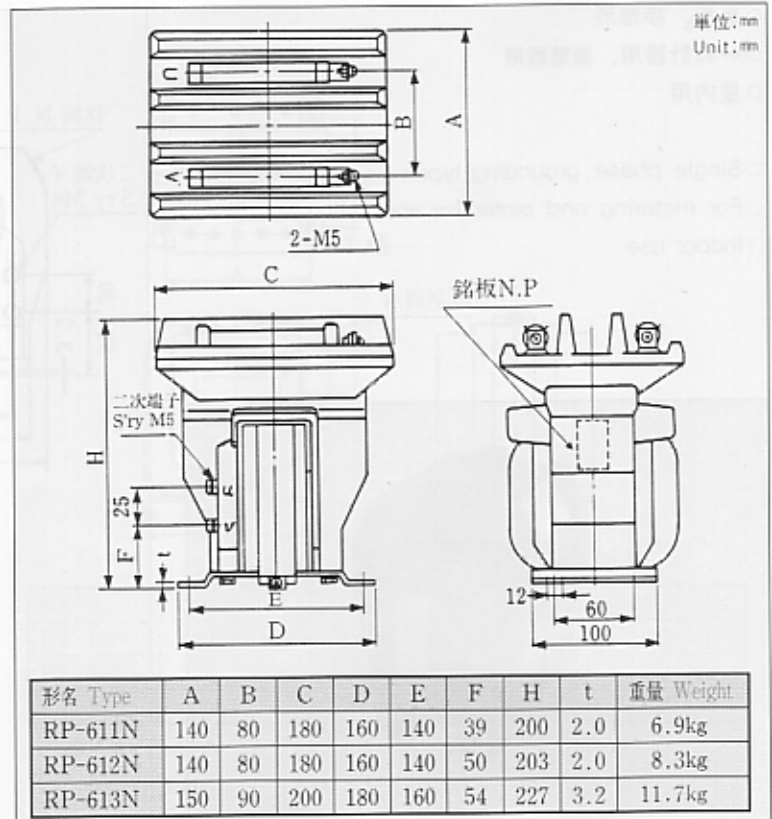
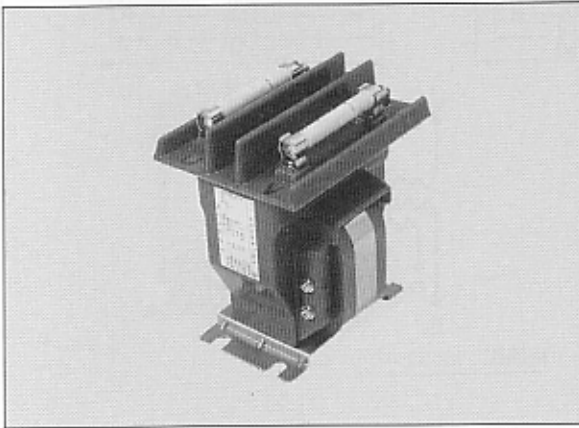


高压計器用変圧器
VOLTAGE TRANSFORMER (7.2kV)

(RP-611N, 612N, 613N)

- 単相、非接地形
- 一般計器用、制御用
- 屋内用
- Single phase, full insulation type
- For metering and control application
- Indoor use



準拠規格 Standard	JEC-1201		IEC-186/BS 3941	
最高電圧 Max. voltage	3.45kV	6.9kV	3.6kV	7.2kV
絶縁階級 Insulation level	3-A	6-A	3.6/10/40kV	7.2/20/60kV
一次電圧 Primary voltage	3300V 3300/ $\sqrt{3}$ V	6600V 6600/ $\sqrt{3}$ V	3300V 3300/ $\sqrt{3}$ V	6600V 6600/ $\sqrt{3}$ V
二次電圧 Secondary voltage	110, 110/ $\sqrt{3}$ V		110, 110/ $\sqrt{3}$ V	
過電圧倍数 Over voltage factor	—		1.2 (Continuous)	
周波数 Frequency	50, 60Hz		50 or 60Hz	

精度階級 Accuracy class		形名、および定格負担 Type and rated output		
JEC	IEC/BS	RP-611N	RP-612N	RP-613N
—	0.2	—	15VA	25VA
—	0.5	25VA	50	100
1P	1.0	50	100	200
3P	3.0	150	300	600

標準仕様 Standard specification

一次ヒューズ特性 Primary fuse specification			
形名 Type	定格電流 Rated current	定格電圧 Rated voltage	しゃ断電流 Breaking current
PL-G	T1A	7.2/3.6kV	40kA