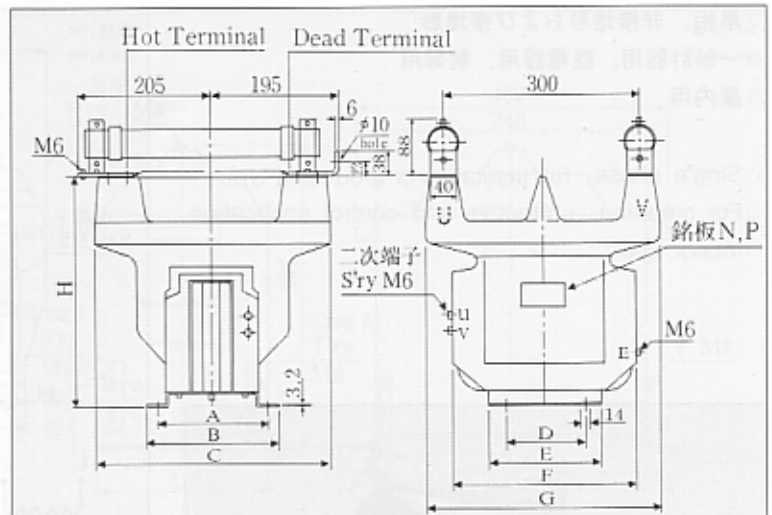
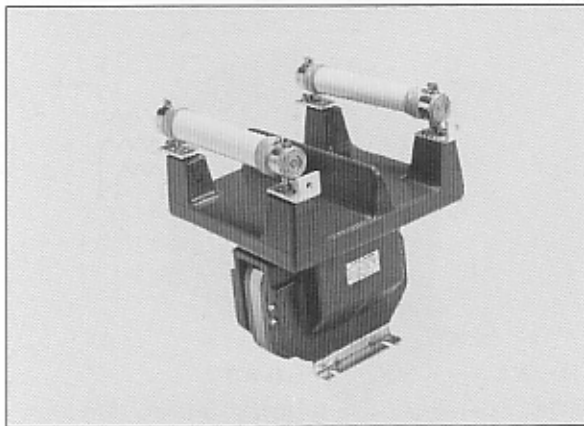


特別高圧計器用変圧器  
VOLTAGE TRANSFORMER (24kV)

(RP-2013N, RP-2014N)

- 単相、非接地形
- 一般計器用、制御用
- 屋内用
- Single phase, full insulation type
- For metering, and control application
- Indoor use



形名 Type	A	B	C	D	E	F	G	H	重量 Weight
RP-2013N	166	200	360	120	170	280	360	352	44kg
RP-2014N	230	260	360	140	190	290	360	358	64kg

単位:mm  
Unit:mm

※ 写真と実際の製品が異なることがあります。

準拠規格 Standard	JEC-1201	IEC-186/BS 3941
最高電圧 Maximum voltage	23kV	24kV
絶縁階級 Insulation level	20-B	24/50/125kV
一次電圧 Primary voltage	22000, 22000/ $\sqrt{3}$ V	22000, 22000/ $\sqrt{3}$ V
二次電圧 Secondary voltage	110, 110/ $\sqrt{3}$ V	110, 110/ $\sqrt{3}$ V
過電圧倍数 Over voltage factor	—	1.2(continuous)
周波数 Frequency	50, 60Hz	50 or 60Hz
絶縁種別 Class of insulation	E (maximum temperature rise 70 K)	

形名、確度階級、定格負担 Type, accuracy class, rated output			
確度階級 Accuracy class		形名 および 定格負担 Type and rated output	
JEC-1201	IEC-186/BS 3941	RP-2013N	RP-2014N
—	0.2	25VA	100VA
—	0.5	100	500
1P	1.0	200	1000
3P	3.0	600	3000

標準仕様 Standard specification

一次ヒューズ特性 Primary fuse specification			
形名 Type	定格電流 Rated current	定格電圧 Rated voltage	しゃ断電流 Breaking current
PL-J	T1A	24kV	40kA

※ 一次ヒューズと取付金具を別売しております

※ Primary fuse and mounting parts are at your optional order.