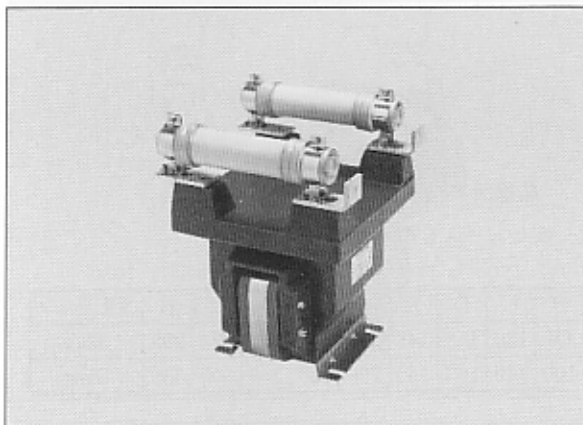


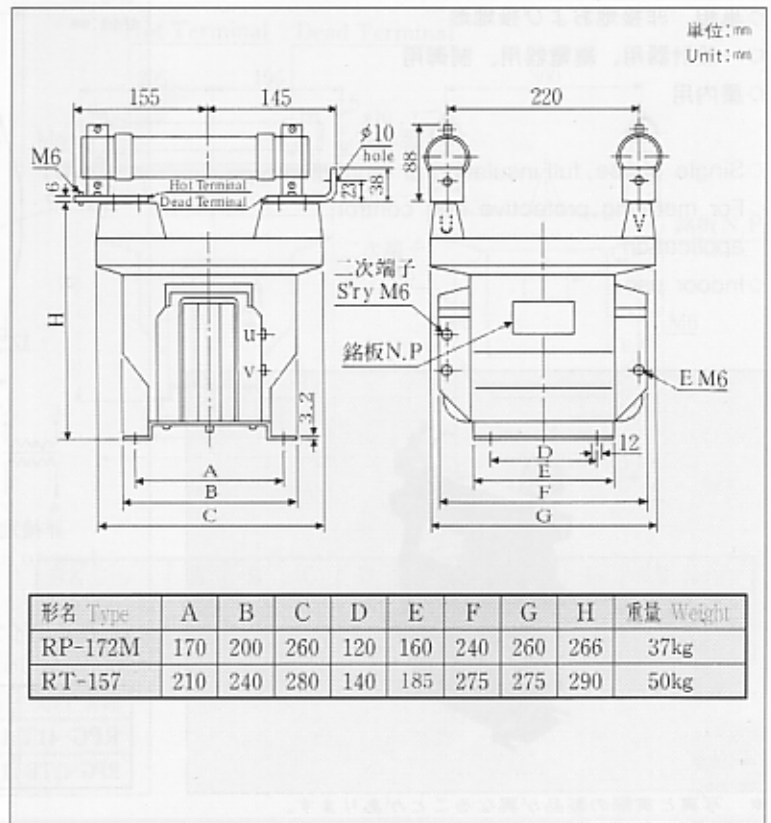
特別高圧計器用変圧器  
VOLTAGE TRANSFORMER (17.5kV)

(RP-172M, RT-157)

- 単相、非接地形
- 一般計器用、制御用
- 屋内用
- Single phase, full insulation type
- For metering, and control application
- Indoor use



※ 写真と実際の製品が異なることがあります。



準拠規格 Standard	JEC-1201	IEC-186/BS 3941
最高電圧 Maximum voltage	11.5kV	12kV or 17.5kV
絶縁階級 Insulation level	10-A	12/28/75kV or 17.5/38/95kV
一次電圧 Primary voltage	11000V	11000 , 13800 , 14400V
二次電圧 Secondary voltage	110V	110 , 115 , 120V
過電圧倍数 Over voltage factor	—	1.2(Continuous)
周波数 Frequency	50,60Hz	50 or 60Hz
絶縁種別 Class of insulation	E(maximum temperature rise 70K)	

形名、精度階級、定格負担 Type, accuracy class, rated output			
精度階級 Accuracy class		形名、および定格負担 Type and rated output	
JEC-1201	IEC-186/BS 3941	RP-172M	RT-157
—	0.2	25VA	100VA
—	0.5	100	500
1P	1.0	200	1000
3P	3.0	600	3000

標準仕様 Standard specification

一次ヒューズ特性 Primary fuse specification			
形名 Type	定格電流 Rated current	定格電圧 Rated voltage	しゃ断電流 Breaking current
PL-J	T1A	12kV	40kA
PL-JB	T1A	15kV	40kA

標準仕様 Standard specification

※ 一次ヒューズと取付金具を別売しております

※ Primary fuse and mounting parts are at your optional order.