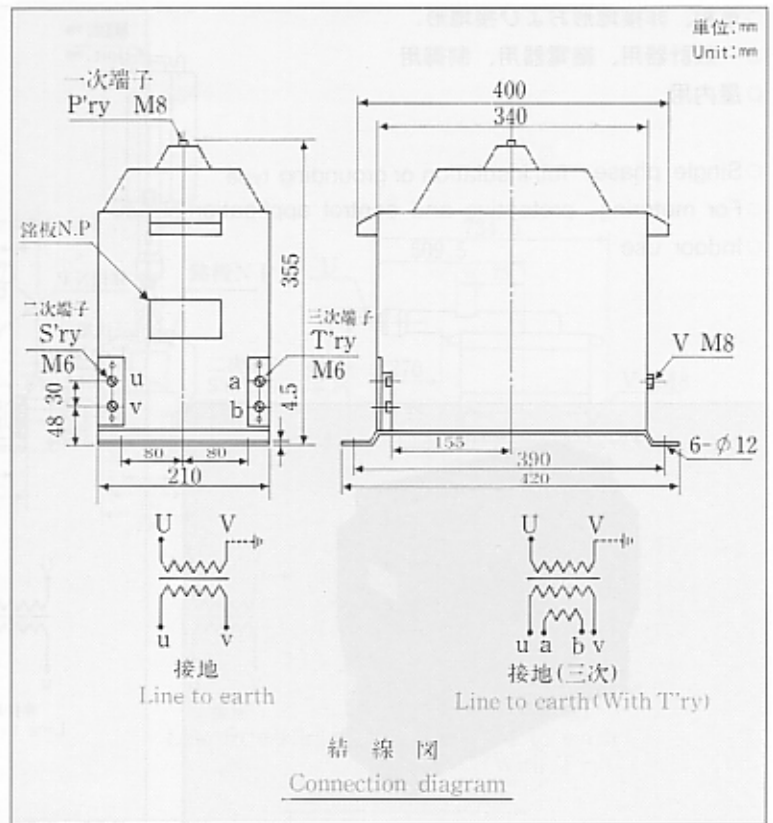
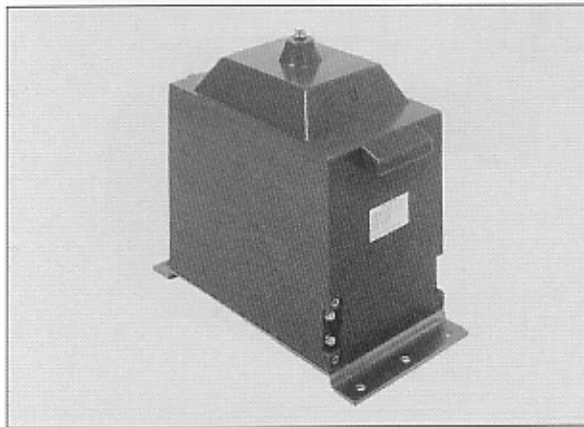


特別高圧接地形計器用変圧器  
EARTHED VOLTAGE TRANSFORMER (24kV)

(RPG-32)

- 单相、接地形
- 一般計器用、継電器用、制御用
- 屋内用
  
- Single phase, grounding type
- For metering, protective and control application
- Indoor use



形名 Type	RPG-32	
準拠規格 Standard	JEC-1201	IEC-186/BS 3941
最高電圧 Maximum voltage	23 kV	24 kV
絶縁階級 Insulation level	20-A	24/50/150 kV
一次電圧 Primary voltage	22000/ $\sqrt{3}$ V	22000/ $\sqrt{3}$ V
二次電圧 Secondary voltage	110/ $\sqrt{3}$ V	110/ $\sqrt{3}$ V
三次電圧 Tertiary voltage	190/3 , 110/3 V	190/3 , 110/3 V
過電圧倍数 Over voltage factor	—	1.9(30S)
周波数 Frequency	50,60Hz	50 or 60Hz
絶縁種別 Class of insulation	E ( maximum temperatur rise 70 K)	
重量 Weight	60kg	

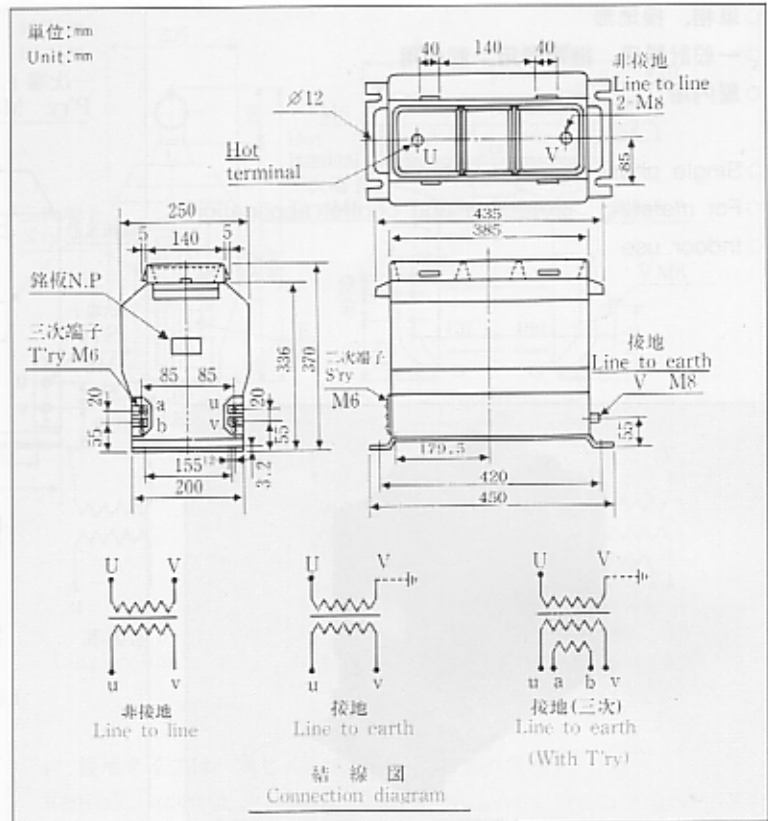
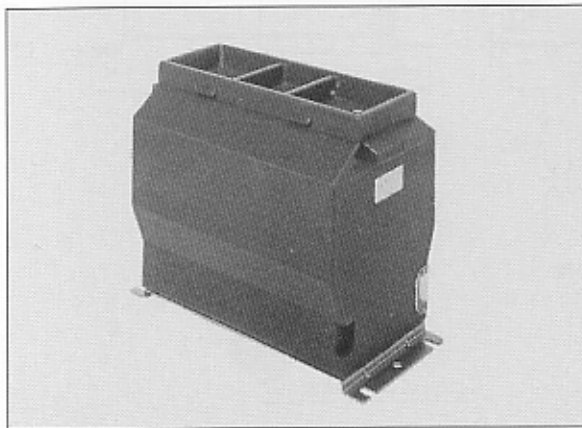
精度階級、定格負担 Accuracy class, rated output					
精度階級 Accuracy class				定格負担 Rated output	
二次 Secondary		三次 Tertiary		二次 Secondary	三次 Tertiary
JEC	IEC/BS	JEC	IEC/BS		
—	0.2	—	—	50VA	—
—	0.5	—	—	200	—
1P	1.0	—	—	400	—
3P	3.0	—	—	1200	—
1P	1.0	3G	3P	200	200VA
1P	1.0	5G	6P	200	500

標準仕様 Standard specification

特別高圧用計器用変圧器  
VOLTAGE TRANSFORMER (36kV)

(RP-56, RPG-56)

- 単相、非接地形および接地形
- 一般計器用、継電器用、制御用
- 屋内用
- Single phase, full insulation or grounding type
- For metering, protective and control application
- Indoor use



形名 Type	RP-56	RPG-56	RP-56	RPG-56
準拠規格 Standard	JEC-1201		IEC-186/BS 3941	
結線 Connection	Line to line	Line to earth	Line to line	Line to earth
最高電圧 Maximum voltage	34.5 kV	34.5 kV	36 kV	36 kV
絶縁階級 Insulation level	30-B	30-B	36/70/170 kV	36/70/170 kV
一次電圧 Primary voltage	33000, 33000/ $\sqrt{3}$ V	33000/ $\sqrt{3}$ V	33000, 33000/ $\sqrt{3}$ V	33000/ $\sqrt{3}$ V
二次電圧 Secondary voltage	110, 110/ $\sqrt{3}$ V	110/ $\sqrt{3}$ V	110, 110/ $\sqrt{3}$ V	110/ $\sqrt{3}$ V
三次電圧 Tertiary voltage	—	190/3, 110/3 V	—	190/3, 110/3 V
過電圧倍数 Over voltage factor	—	—	1.2 (Continuous)	1.9 (30S)
周波数 Frequency	50, 60Hz		50 or 60Hz	
絶縁種別 Class of insulation	E (maximum temperatur rise 70K)			
重量 Weight	65kg			

精度階級、定格負担 Accuracy class, rated output

精度階級 Accuracy class				定格負担 Rated output		
二次 Secondary		三次 Tertiary		非接地タイプ Full insulation type	接地タイプ Grounding type	接地タイプ(三次) Grounding type (With tertiary)
JEC	IEC/BS	JEC	IEC/BS			
—	0.2	—	—	50VA	25VA	—
—	0.5	—	—	150	100	—
1P	1.0	—	—	300	200	—
3P	3.0	—	—	900	600	—
1P	1.0	3G	3P	—	—	200/200VA
1P	1.0	5G	6P	—	—	200/500

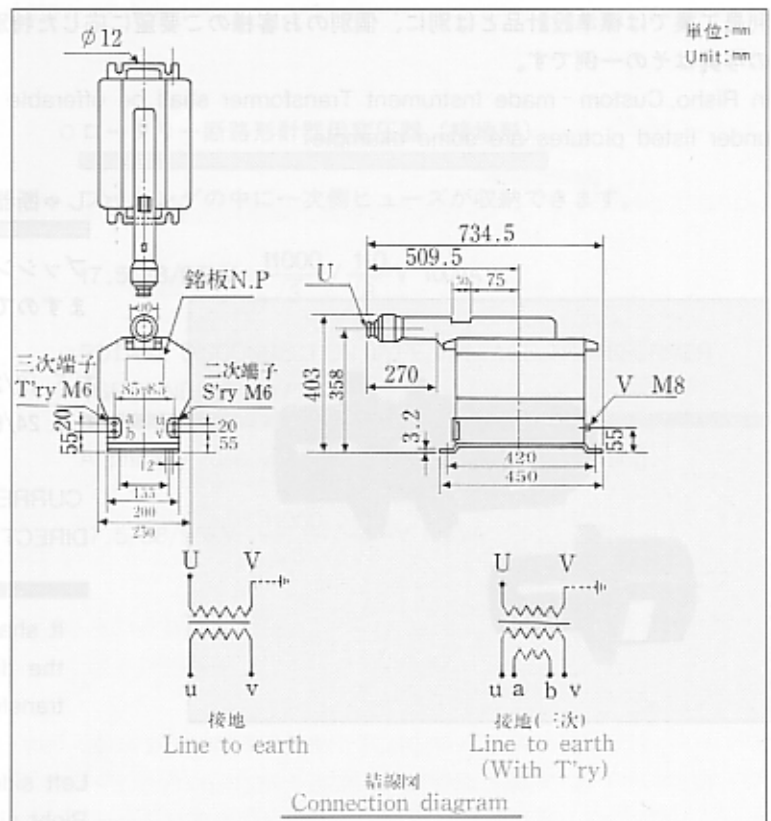
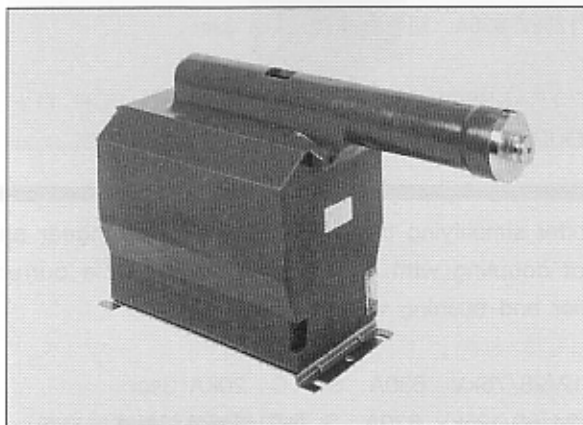
標準仕様 Standard specification

特別高圧用接地形計器用変圧器  
EARTHED VOLTAGE TRANSFORMER (36kV)

(RPG-F56)

- 単相、接地形
- 一般計器用、継電器用、制御用
- 屋内用

- Single phase, grounding type
- For metering, protective and control application
- Indoor use



形名 Type	RPG-F56		
準拠規格 Standard	JEC-1201		IEC-186/BS 3941
最高電圧 Maximum voltage	34.5 kV		36 kV
絶縁階級 Insulation level	30-B		36/70/170 kV
一次電圧 Primary voltage	33000/ $\sqrt{3}$ V		33000/ $\sqrt{3}$ V
二次電圧 Secondary voltage	110/ $\sqrt{3}$ V		110/ $\sqrt{3}$ V
三次電圧 Tertiary voltage	190/3, 110/3 V		190/3, 110/3 V
過電圧倍数 Over voltage factor	—		1.9(30S)
周波数 Frequency	50, 60Hz		50 or 60Hz
絶縁種別 Class of insulation	E (maximum temperatur rise 70 K)		
重量 Weight	68kg		

確度階級、定格負担 Accuracy class, rated output					
確度階級 Accuracy class				定格負担 Rated output	
二次 Secondary		三次 Tertiary		二次 Secondary	三次 Tertiary
JEC	IEC/BS	JEC	IEC/BS		
—	0.2	—	—	25VA	—
—	0.5	—	—	100	—
1P	1.0	—	—	200	—
3P	3.0	—	—	600	—
1P	1.0	3G	3P	200	200VA
1P	1.0	5G	6P	200	500

標準仕様 Standard specification

一次ヒューズ特性 Primary fuse specification			
形名 Type	定格電流 Rated current	定格電圧 Rated voltage	しゃ断電流 Breaking current
JR-30/5	5A	36kV	25kA