

高圧用丸貫通形変流器

ROUND WINDOW TYPE CURRENT TRANSFORMER (7.2kV)

(EUT-6-R)

○ ケーブル、ブスバー貫通形

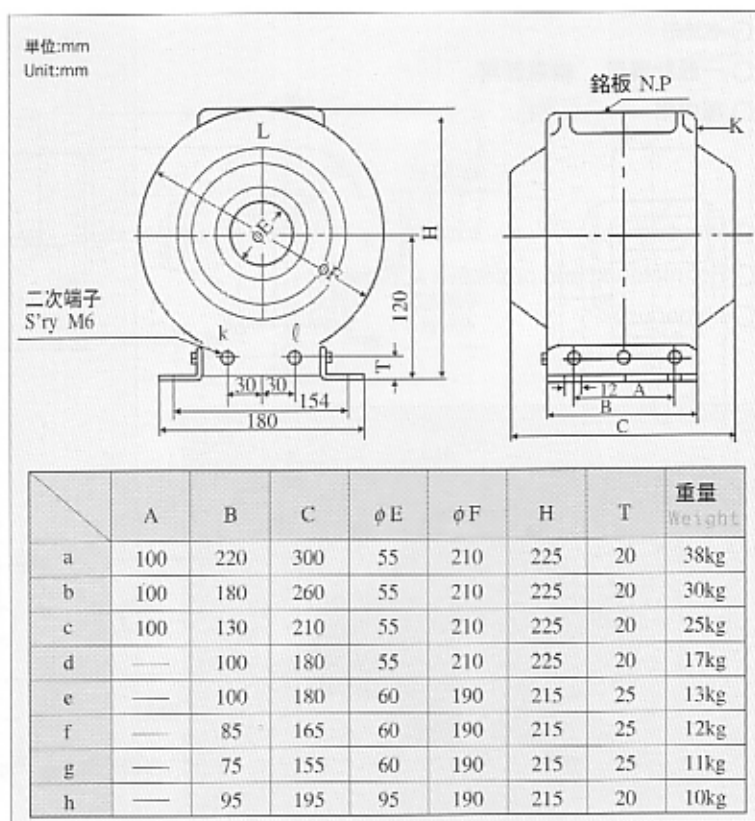
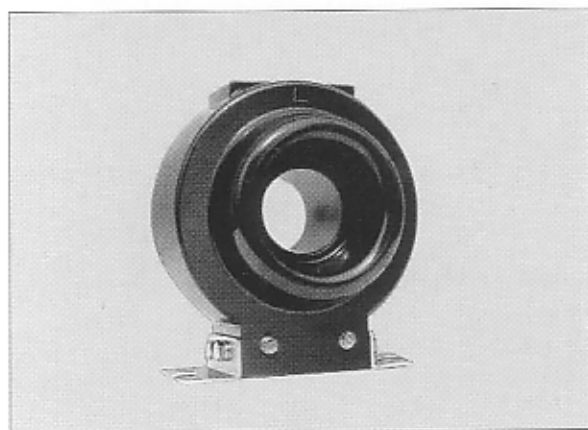
○ 一般計器用、継電器用

○ 屋内用

○ Cable or busbar through type

○ For metering and protective application

○ Indoor use



形名 Type		EUT-6-R											
準拠規格 Standard		JEC-1201					IEC-185						
最高電圧 Max.voltage		6.9kV					7.2kV						
耐電圧 Insulation level		22/60kV					7.2/20/60kV						
定格過電流 Short time current		40kA・1sec					40kA・1sec						
周波数 Frequency		50,60Hz					50 or 60Hz						
確度階級 Accuracy class, サイズ Size	Class	Class			Class			Class			Class		
		15 VA	40/25 VA	Size	40VA	Size	15VA	30VA	Size	30VA	Size		
定格負担 Rated output													
変流比 Ratio	50/5, 1A	3PS n>10	—	a	—	—	3	10P10	—	—	a	—	—
	75/5, 1A	—	3PS n>5/n>10	a	—	—	3	10P10	3	10P5	a	—	—
	100/5, 1A	—	3PS n>5/n>10	b	—	—	1.0	5P15	3	10P5	b	—	—
	150/5, 1A	—	3PS n>5/n>10	c	3PS n>10	b	1.0	5P15	3	10P5	c	10P10	b
	200/5, 1A	—	1PS n>5/n>10	d	1PS n>10	c	1.0	5P15	1.0	5P5	d	5P10	c
	300/5, 1A	—	1PS n>5/n>10	e	1PS n>10	d	1.0	5P15	1.0	5P5	e	5P10	d
	400/5, 1A	—	1PS n>5/n>10	f	1PS n>10	d	1.0	5P15	1.0	5P5	f	5P10	d
	500/5, 1A	—	1PS n>5/n>10	g	1PS n>10	e	1.0	5P15	1.0	5P5	g	5P10	e
	600/5, 1A	—	1PS n>5/n>10	g	1PS n>10	f	1.0	5P15	1.0	5P5	g	5P10	f
	750/5, 1A	—	1PS n>5/n>10	g	1PS n>10	g	1.0	5P15	1.0	5P5	g	5P10	g
	1000/5, 1A	—	1PS n>5/n>10	g	1PS n>10	g	1.0	5P15	1.0	5P5	g	5P10	g
	1200/5, 1A	—	1PS n>5/n>10	g	1PS n>10	g	1.0	5P15	1.0	5P5	g	5P10	g
	1500/5, 1A	—	1PS n>5/n>10	h	1PS n>10	h	1.0	5P15	1.0	5P5	h	5P10	h
2000/5, 1A	—	1PS n>5/n>10	h	1PS n>10	h	1.0	5P15	1.0	5P5	h	5P10	h	

標準仕様 Standard specification

※ 定格過電流は二次側に定格負担の25%の負担を接続した場合の保証値

※ Short time current being subject to 25% rated burden connection at secondary side for all ratios.

※ 一次導体は貫通口内部モールド面より5mm以上の間隔を取って下さい。

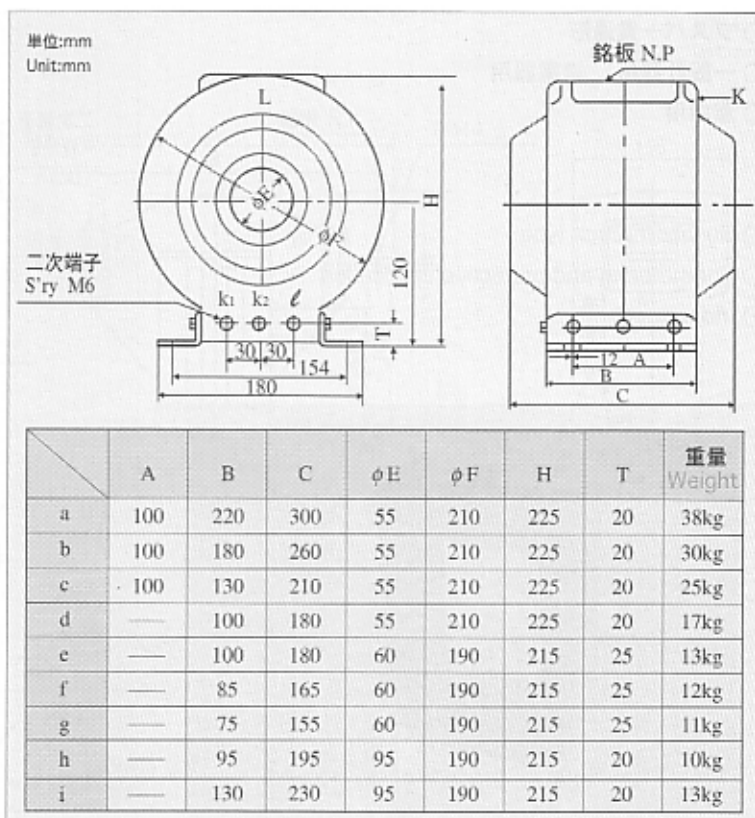
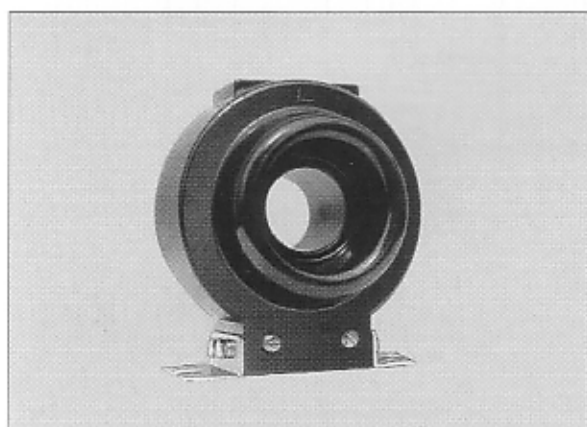
※ A gap between P'ry conductor and inner side of P'ry conductor through-hole shall be absolutely arranged over the distance of 5mm.

高圧用丸貫通形変流器
ROUND WINDING TYPE CURRENT TRANSFORMER (7.2kV)

(EUT-6-R)

- ケーブル、ブスバー貫通形
- 一般計器用、継電器用
- 屋内用

- Cable or busbar through type
- For metering and protective application
- Indoor use



形名 Type		EUT-6-R											
準拠規格 Standard		JEC-1201					IEC-185						
最高電圧 Max.voltage		6.9kV					7.2kV						
耐電圧 Insulation level		22/60kV					7.2/20/60kV						
定格過電流 Short time current		40kA・1sec					40kA・1sec						
周波数 Frequency		50,60Hz					50 or 60Hz						
確度階級 Accuracy class. サイズ Size		Class		Size	Class	Size	Class			Size	Class	Size	
定格負担 Rated output		15 VA	40/25 VA 注1	Size	40VA	Size	15VA	30VA	Size	30VA	Size		
変流比 Ratio	100-50/5, 1A	3PS n>10	—	a	—	—	3	10P10	—	—	a	—	—
	150-75/5, 1A	—	3PS n>5/n>10	a	—	—	3	10P10	3	10P5	a	—	—
	200-100/5, 1A	—	3PS n>5/n>10	b	—	—	1.0	5P15	3	10P5	b	—	—
	300-150/5, 1A	—	3PS n>5/n>10	c	3PS n>10	b	1.0	5P15	3	10P5	c	10P10	b
	400-200/5, 1A	—	1PS n>5/n>10	d	1PS n>10	c	1.0	5P15	1.0	5P5	d	5P10	c
	600-300/5, 1A	—	1PS n>5/n>10	e	1PS n>10	d	1.0	5P15	1.0	5P5	e	5P10	d
	800-400/5, 1A	—	1PS n>5/n>10	f	1PS n>10	d	1.0	5P15	1.0	5P5	f	5P10	d
	1000-500/5, 1A	—	1PS n>5/n>10	g	1PS n>10	e	1.0	5P15	1.0	5P5	g	5P10	e
	1200-600/5, 1A	—	1PS n>5/n>10	g	1PS n>10	f	1.0	5P15	1.0	5P5	g	5P10	f
	1500-750/5, 1A	—	1PS n>5/n>10	h	1PS n>10	i	1.0	5P15	1.0	5P5	h	5P10	i
2000-1000/5, 1A	—	1PS n>5/n>10	h	1PS n>10	i	1.0	5P15	1.0	5P5	h	5P10	i	

標準仕様 Standard specification

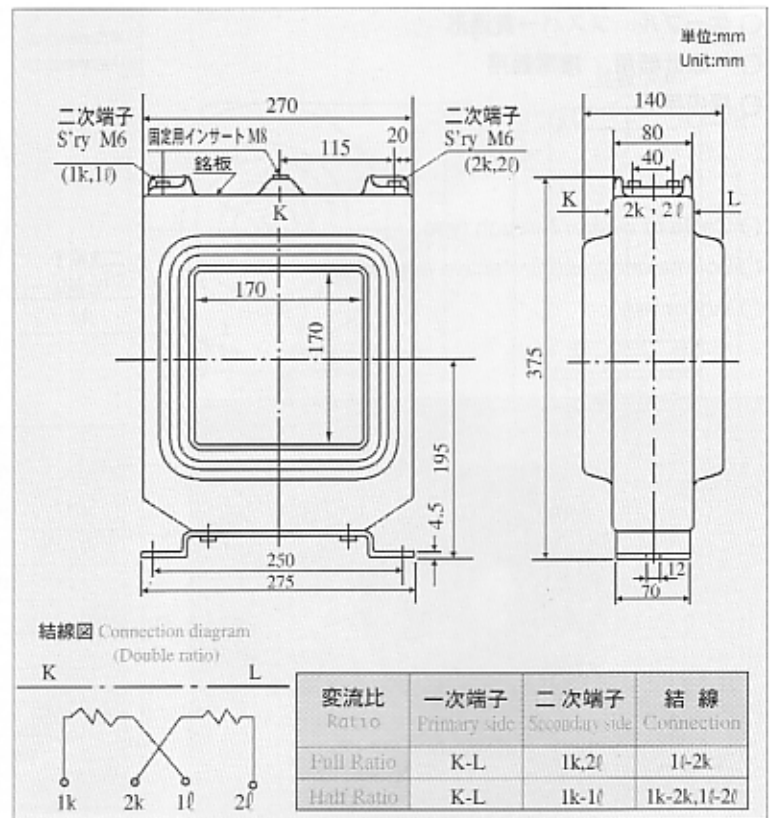
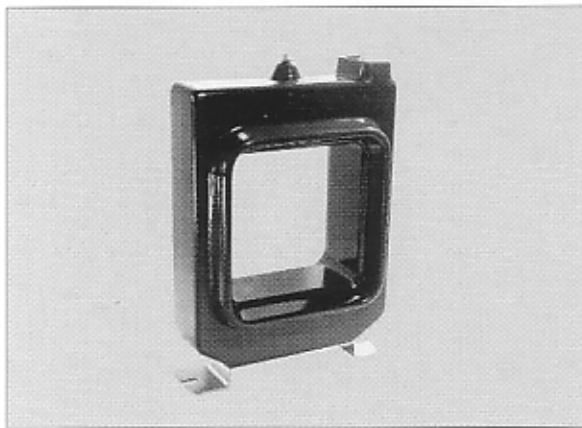
- ※ 定格過電流は二次側に定格負担の25%の負担を接続した場合の保証値
- ※ Short time current being subject to 25% rated burden connection at secondary side for all ratios.
- ※ 一次導体は貫通口内部モールド面より5mm以上の間隔を取って下さい。
- ※ A gap between P'ry conductor and inner side of P'ry conductor through-hole shall be absolutely arranged over the distance of 5mm.

注1 フルタップは 40VA n>10

高圧用角貫通形変流器
RECTANGULAR WINDOW TYPE CURRENT TRANSFORMER (7.2kV) (EUT-6-C)

- ブスバー貫通形
- 一般計器用、 継電器用
- 屋内用

- Busbar through type
- For metering and protective application
- Indoor use



注：変流器本体を横付けする場合、取付け強度を上げるために本体上部のインサートM8を構造物に固定して下さい。

Remark : If current transformer might lie alongside, CT should be fixed on structure with " M8" the upside of transformer.

形名 Type	EUT-6-C			
準拠規格 Standard	JEC-1201		IEC-185	
最高電圧 Max.voltage	6.9kV		7.2kV	
耐電圧 Insulation level	22/60kV		7.2/20/60kV	
定格過電流 Short time current	60kA・1sec		60kA・1sec	
周波数 Frequency	50,60Hz		50 or 60Hz	
重量 Weight	19kg			
定格負担 Rated output	40VA		30VA	
精度階級 Accuracy class	1PS n>10		1.0	5P10
一次電流 P'ry current (A)	2000 3000-1500	3000	4000 4000-2000	5000 6000 6000-3000
二次電流 S'ry current (A)	5		1	

標準仕様 Standard specification

- * 一次導体は貫通口内部モールド面より8mm以上の間隔を取って下さい
- * A gap between P'ry conductor and inner side of P'ry conductor through-hole shall be absolutely arranged over the distance of 8mm.