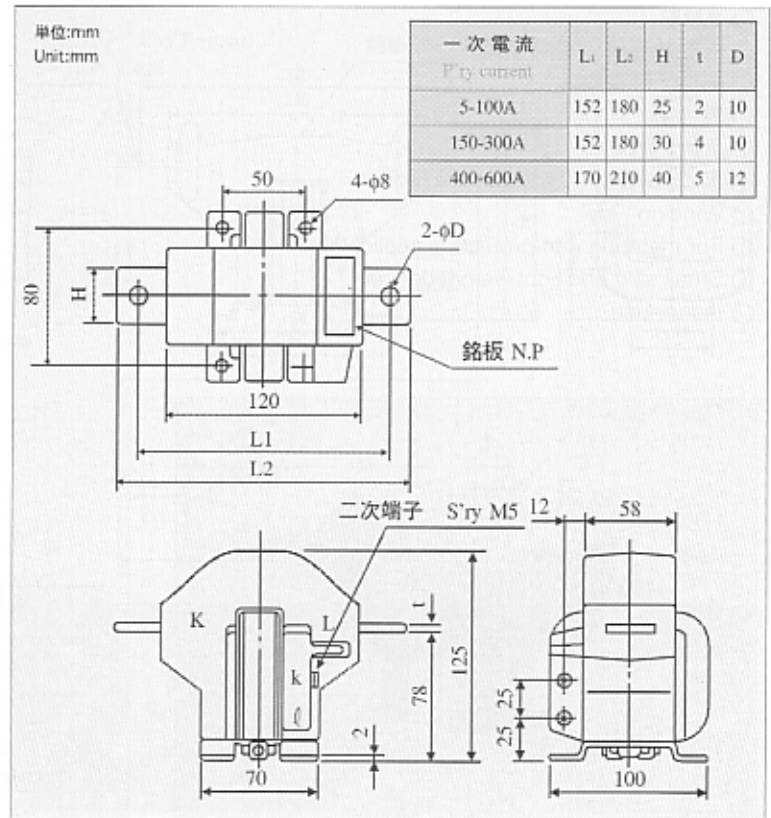
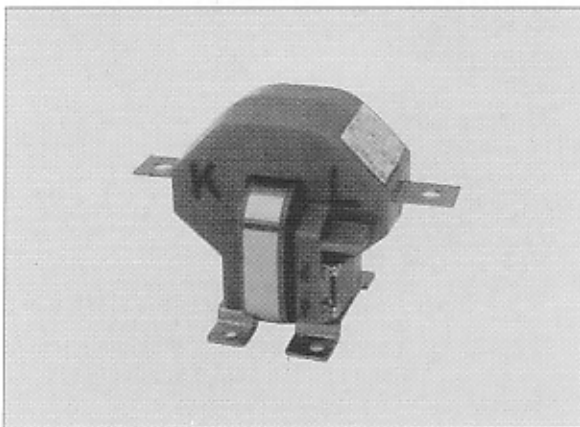


高压用巻線形変流器
WINDING TYPE CURRENT TRANSFORMER (3.6,6,9kV)

(RC-306)

- 巻線形
- 一般計器用、継電器用
- 小型、軽量設計
- 屋内用

- Winding type
- For metering and protective application
- Small size and light weight design
- Indoor use



形名 Type	RC-306					
標準規格 Standard	JIS C 1731			IEC-185		
最高電圧 Max.voltage	6.9kV			3.6kV		
耐電圧 Insulation level	16/45 kV			3.6/10/40kV		
定格過電流 Short time current	40times ·1sec			40In ·1sec		
周波数 Frequency	50,60Hz			50 or 60 Hz		
重量 Weight	2.5kg			2.5kg		
定格負担 Rated output	40VA		30VA	15VA	10VA	
精度階級 Accuracy class	1.0		1.0	0.5	5P5	
一次電流 P'ry current (A)	5	10	15	20	30	40
	50	75	80	100	150	200
	300	400	500	600		
二次電流 S'ry current (A)			5	1		

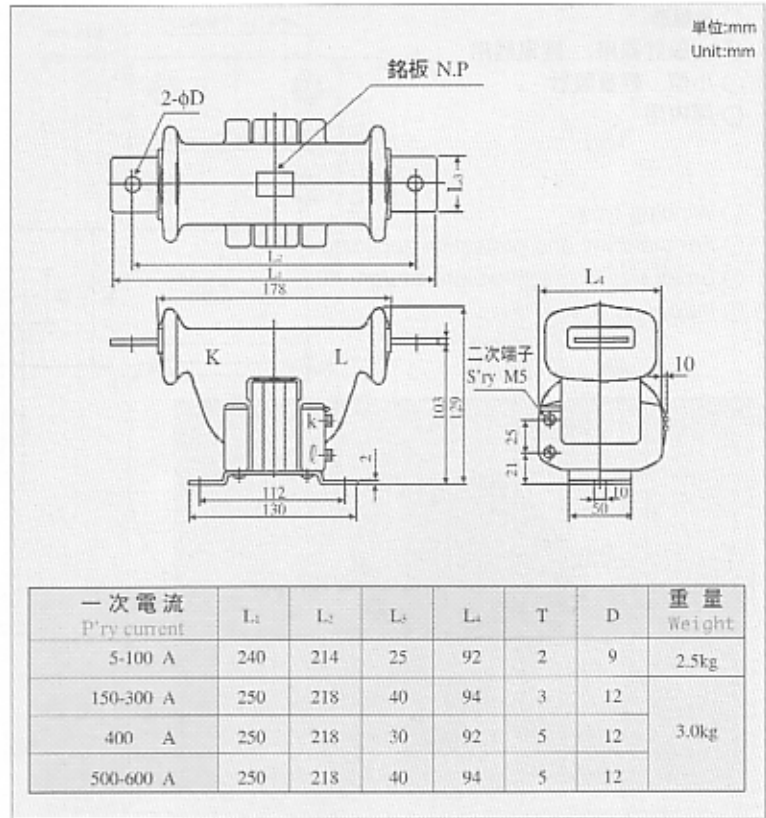
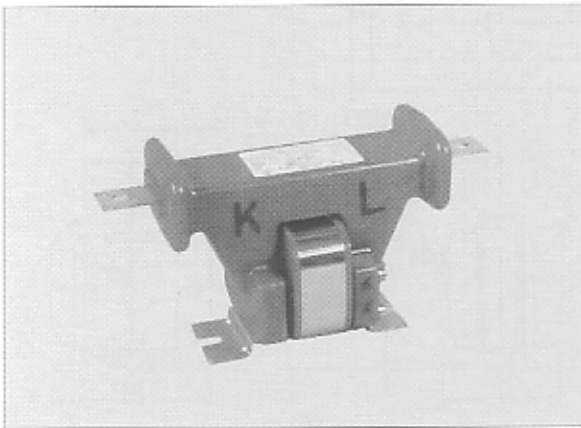
標準仕様 Standard specification

高压用巻線形変流器
WINDING TYPE CURRENT TRANSFORMER (7.2kV)

(EU-6J-C)

- 巻線形
- 一般計器用、継電器用
- 小型、軽量設計
- 屋内用

- Winding type
- For metering and protective application
- Small size and light weight design
- Indoor use



形名 Type	EU-6J-C					
	JIS C 1731			IEC-185		
準拠規格 Standard	6.9kV			7.2kV		
最高電圧 Max.voltage	22/60 kV			7.2/20/60kV		
耐電圧 Insulation level	40times ·1sec			40In ·1sec		
定格過電流 Short time current	50,60Hz			50 or 60 Hz		
周波数 Frequency	40VA		30VA	15VA	10VA	
定格負担 Rated output	1.0		1.0	0.5	5P5	
確度階級 Accuracy class	5	10	15	20	30	40
一次電流 P'ry current (A)	50	75	100	150	200	300
	400	500	600			
二次電流 S'ry current (A)	5		1			

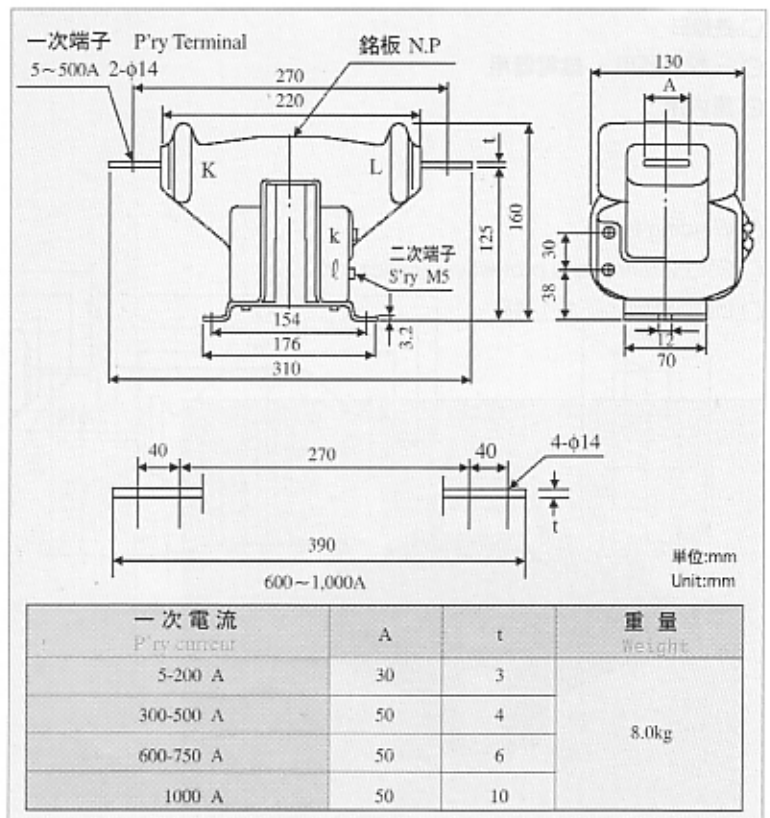
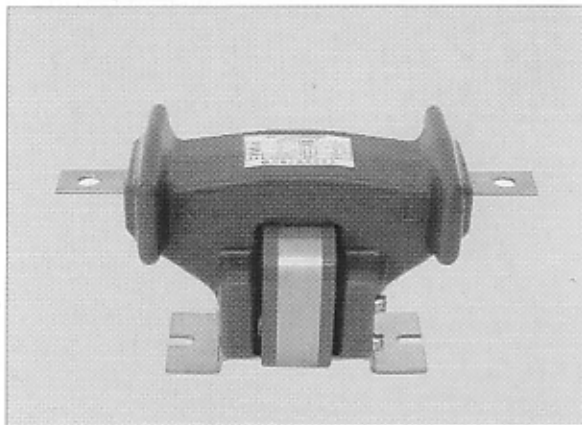
標準仕様 Standard specification

高压用巻線形変流器
WINDING TYPE CURRENT TRANSFORMER (7.2kV)

(EU-6-CR)

- 巻線形
- 一般計器用、継電器用
- 屋内用

- Winding type
- For metering and protective application
- Indoor use



形名 Type	EU-6-CR					
	JEC-1201			IEC-185		
準拠規格 Standard	JEC-1201			IEC-185		
最高電圧 Max.voltage	6.9kV			7.2kV		
耐電圧 Insulation level	22/60kV			7.2/20/60kV		
定格過電流 Short time current	40times ·1sec			40In ·1sec		
周波数 Frequency	50,60Hz			50 or 60 Hz		
定格負担 Rated output	40/25VA			30VA	15VA	
精度階級 Accuracy class	1PS n>5/1PS n>10			1.0	0.5	5P10
一次電流 P'ry current (A)	5	10	15	20	30	40
	50	75	100	150	200	300
二次電流 S'ry current (A)	400	500	600	750	1000	
				5	1	

定格負担 Rated output	40VA		30VA	15VA	
	1PS n>		1.0	1.0	5P5
一次電流 P'ry current (A)	10-5	20-10	30-15	40-20	
	50-25	60-30	100-50	150-75	
	200-100	300-150	400-200	600-300	
	800-400	1000-500			
二次電流 S'ry current (A)			5	1	

標準仕様 Standard specification