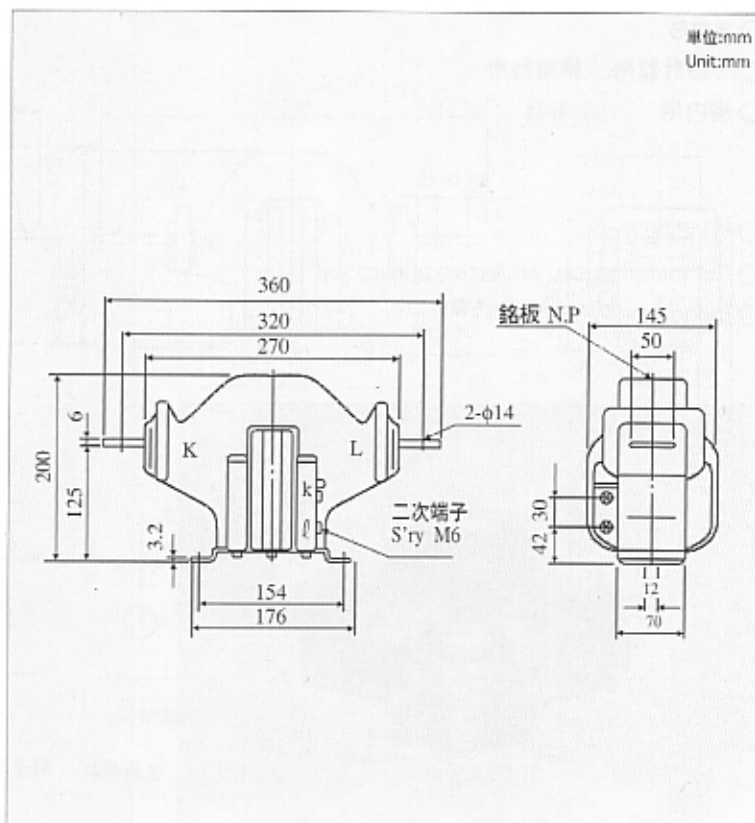
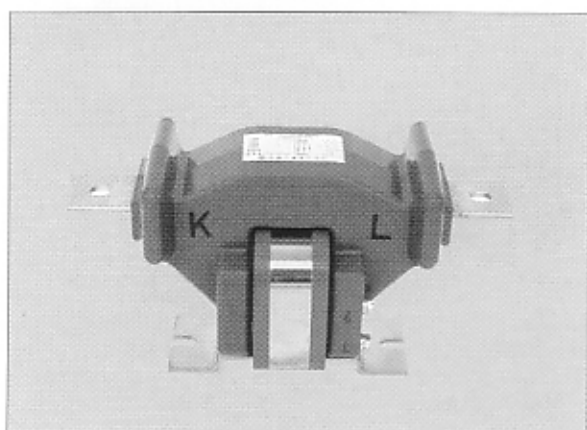


高压用巻線形変流器  
WINDING TYPE CURRENT TRANSFORMER (7.2kV)

(EUH-61-CR)

- 巻線形
- 一般計器用、継電器用
- 屋内用

- Winding type
- For metering and protective application
- Indoor use



形名 Type	EUH-61-CR						
準拠規格 Standard	JEC-1201		IEC-185				
最高電圧 Max.voltage	6.9kV		7.2kV				
耐電圧 Insulation level	22/60kV		7.2/20/60kV				
周波数 Frequency	50,60Hz		50 or 60 Hz				
重量 Weight	14kg						
定格過電流 Short time current	150times · 1sec	75times · 1sec	150In · 1sec		100In · 1sec		
定格負担 Rated output	25/40VA	40VA	30VA	15VA	30VA		
確度階級 Accuracy class	1PS n>10/1PS n>5	1PS n>10	1.0	5P10	5P10		
一次電流 P'ry current (A)	5	10	15	20	30	40	
二次電流 S'ry current (A)	50	75	100	150	200	300	400
			5			1	

定格過電流 Short time current	75times · 1sec		75In · 1sec		
定格負担 Rated output	25/40VA 注1		30VA		15VA
確度階級 Accuracy class	1PS n>10/1PS n>5		1.0	5P5	5P15
一次電流 P'ry current (A)	10-5	20-10	30-15		40-20
	50-25	60-30	80-40		100-50
	150-75	200-100	300-150		400-200
二次電流 S'ry current (A)	600-300				
		5		1	

標準仕様 Standard specification

- ※ 定格過電流:最大値 40kA · 1sec Short time current:maximum value 40kA 1sec
- ※ 定格過電流は二次側に定格負担の25%の負担を接続した場合の保証値
- ※ Short time current being subject to 25% rated burden connection at secondary side for all ratios.

注1 フルタップは 40VA 1PS n>10