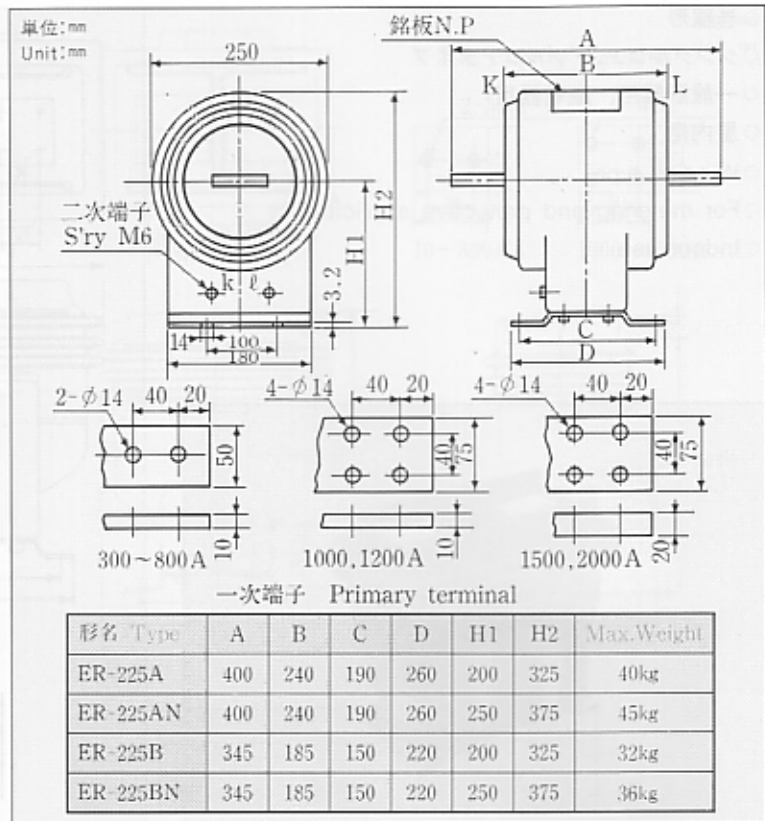
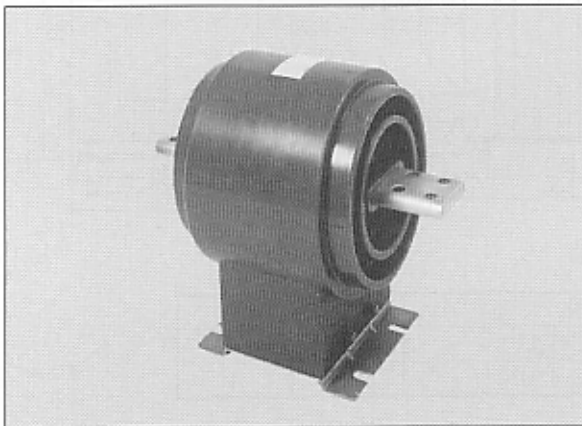


特別高圧用ブスバー形変流器
PRIMARY BUSBAR TYPE CURRENT TRANSFORMER (17.5kV, 24kV)

(ER-225A, 225AN)
(ER-225B, 225BN)

- ブスバー一体形
- シングルコア、ダブルコアタイプ
- 一般計器用、継電器用
- 屋内用
- Primary busbar type
- Single or double core type
- For metering and protective application
- Indoor use



形名 Type	ER-225A, 225B	ER-225AN, 225BN	ER-225A, 225B	ER-225AN, 225BN
準拠規格 Standard	JEC-1201		IEC-185/BS 3938	
最高電圧 Max. voltage	11.5kV	23kV	17.5kV	24kV
絶縁階級 Insulation level	10-A	20-B	17.5/38/95kV	24/50/125kV
定格過電流 Short time current	40kA·1sec(80~200A 25% rated burden connection)			
一次電流 Primary current	Maximum 2000 A			
二次電流 Secondary current	5 A(Standard specification) or 1 A			
周波数 Frequency	50, 60Hz		50 or 60Hz	

定格負担 Rated output (VA)	精度階級 Accuracy class	形名、最低一次電流、およびコア Type, minimum primary current and core			
		Single core		Duble core *	
		ER-225A, AN	ER-225B, BN	ER-225A, AN	ER-225B, BN
25	Ⓐ N>10	150 A~	300 A~	300 A~	600 A~
	Ⓐ N>20	300 ~	500 ~	750 ~	—
40	Ⓐ N>10	200 ~	400 ~	500 ~	1500 ~
	Ⓐ N>20	500 ~	800 ~	1500 ~	—
15	Ⓑ or Ⓒ P10	80 ~	150 ~	200 ~	400 ~
	Ⓑ or Ⓒ P15	100 ~	200 ~	300 ~	600 ~
	Ⓑ or Ⓒ P20	200 ~	300 ~	400 ~	1500 ~
30	Ⓑ or Ⓒ P10	200 ~	300 ~	400 ~	750 ~
	Ⓑ or Ⓒ P15	300 ~	400 ~	750 ~	—
	Ⓑ or Ⓒ P20	400 ~	600 ~	1500 ~	—

精度階級 Accuracy class	一次電流 Primary current	
	80~200A	300~2000A
Mark Ⓐ	3P	1PS
Mark Ⓑ	3	1.0
Mark Ⓒ	10	5

* ダブルコアはメーター用とリレー用の組み合わせです。

* Double core type uses combination for metering and protective application.