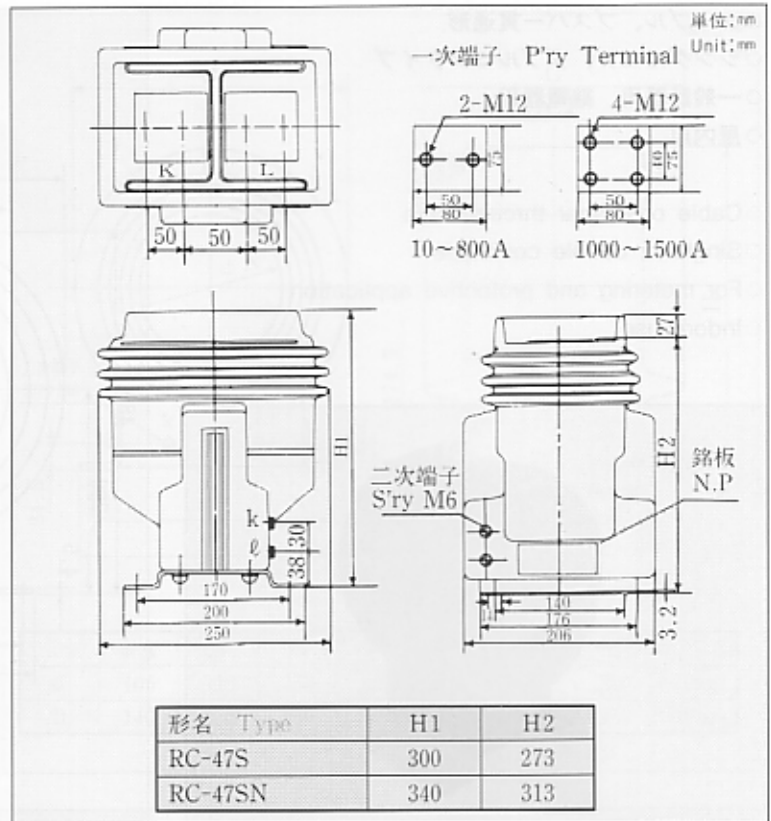
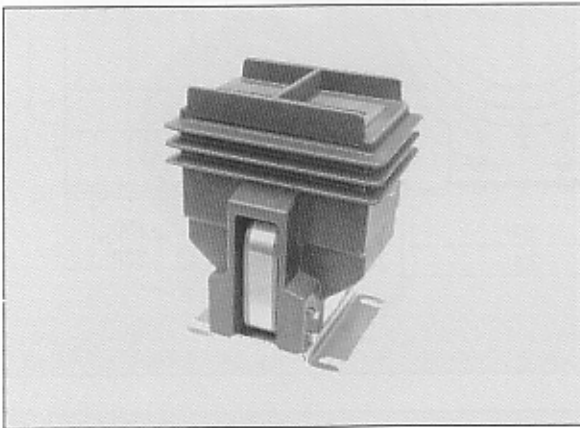


特別高圧用巻線形変流器  
WINDING TYPE CURRENT TRANSFORMER (17.5kV, 24kV)

(RC-47S, RC-47SN)

- 巻線形
- 一般計器用、継電器用
- 屋内用
- Winding type
- For metering and protective application
- Indoor use



形名 Type	RC-47S		RC-47SN		RC-47S		RC-47SN	
準拠規格 Standard	JEC-1201				IEC-185/BS 3938			
最高電圧 Maximum voltage	17.25kV		23kV		17.5kV		24kV	
絶縁階級 Insulation level	15-B		20-B		17.5/38/110kV		24/50/125kV	
定格過電流 Short time current*	300In·1sec (single ratio) max.40kA·1sec 150In·1sec (double ratio) max.40kA·1sec							
周波数 Frequency	50, 60Hz				50 or 60Hz			
重量 Weight	25kg							
定格負担 Rated output	40/25VA				30VA		15VA	
確度階級 Accuracy class	1PS n>-				1.0	5P5	0.5	5P10
一次電流 P'ry current (A)	10	15	20	25	30	40		
	50	60	75	100	120	150		
	200	300	400	500	600	750		
	800	1000	1200	1500				
	20-10		30-15	40-20		50-25		
60-30		80-40	100-50		150-75			
200-100		100-150	400-200		600-300			
800-400		1000-500	1200-600		1500-750			
二次電流 S'ry current (A)					5	1		

標準仕様 Standard specification

\* 定格過電流は二次側に定格負担の25%の負担を接続した場合の保証値

\* Short time current being subject to 25% rated burden connection at secondary side for all ratios.