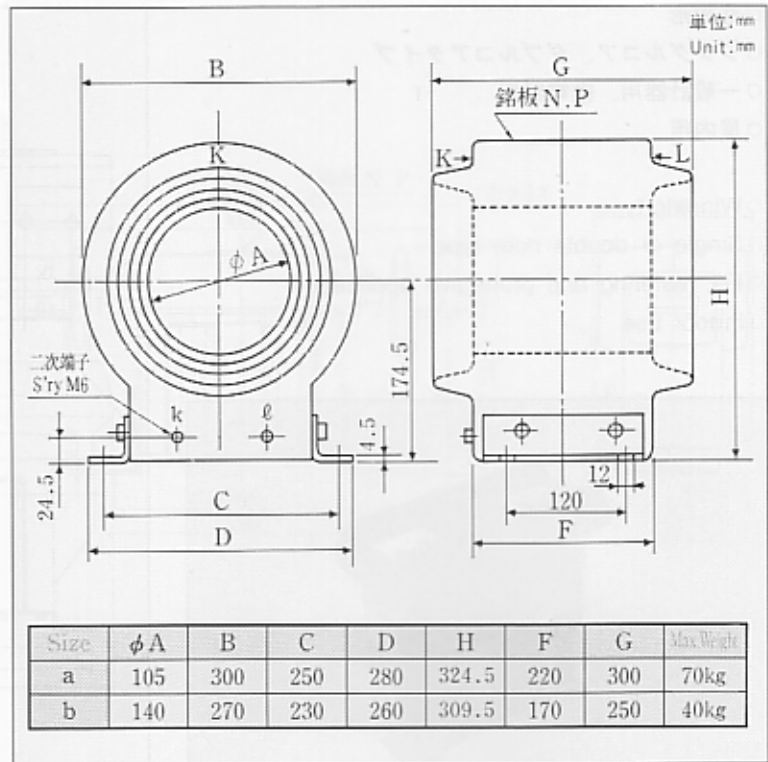
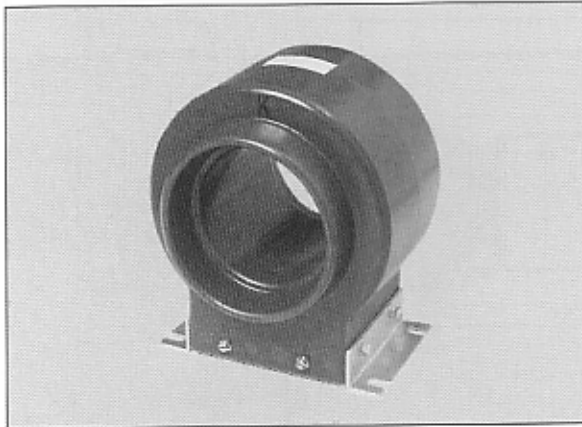


特別高圧用丸貫通形変流器
ROUND WINDOW TYPE CURRENT TRANSFORMER (17.5kV)

(ER-48)

- ケーブル、ブスバー貫通形
- シングルコア、ダブルコアタイプ
- 一般計器用、継電器用
- 屋内用
- Cable or busbar through type
- Single or double core type
- For metering and protective application
- Indoor use



形名 Type	ER-48	
準拠規格 Standard	JEC-1201	IEC-185/BS 3938
最高電圧 Maximum voltage	11.5kV	12kV or 17.5kV
絶縁階級 Insulation level	10-A	12/28/75kV or 17.5/38/95kV
定格過電流 Short time current	40kA・1sec(50~200A 25% rated burden connection)	
一次電流 Primary current	Maximum 3000 A	
二次電流 Secondary current	5 A(Standard specification) or 1 A	
周波数 Frequency	50,60Hz	50 or 60Hz

定格負担 Rated output (VA)	精度階級 Accuracy class	最低一次電流、およびコア Minimum primary current and core			
		Single core		Duble core ※	
		Size a	Size b	Size a	Size b
25	Ⓐ n>10	80 A~	300 A~	300 A~	600 A~
	Ⓐ n>20	150 ~	500 ~	400 ~	1500 ~
40	Ⓐ n>10	150 ~	400 ~	300 ~	1000 ~
	Ⓐ n>20	200 ~	800 ~	500 ~	2500 ~
15	Ⓑ or ⒸP10	50 ~	150 ~	100 ~	400 ~
	Ⓑ or ⒸP15	75 ~	200 ~	150 ~	600 ~
	Ⓑ or ⒸP20	80 ~	300 ~	200 ~	1000 ~
30	Ⓑ or ⒸP10	100 ~	300 ~	200 ~	1000 ~
	Ⓑ or ⒸP15	150 ~	400 ~	300 ~	1200 ~
	Ⓑ or ⒸP20	200 ~	600 ~	400 ~	2000 ~

精度階級 Accuracy class	一次電流 Primary current	
	50~200A	300~3000A
Mark Ⓐ	3P	1PS
Mark Ⓑ	3	1.0
Mark Ⓒ	10	5

※ 一次導体は貫通口内部モールド面より13mm以上の間隔を取って下さい

※ A gap between P'ry conductor and inner side of P'ry conductor through-hole shall be absolutely arranged over the distance of 13mm.

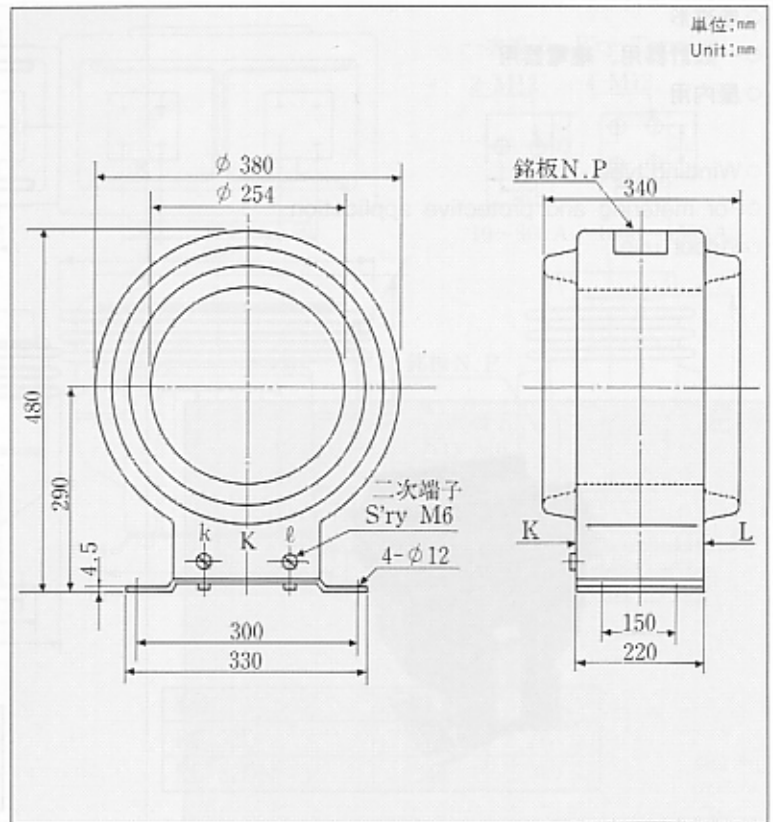
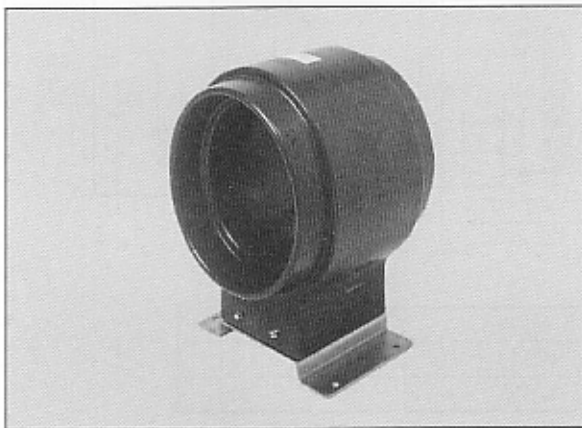
特別高圧用丸貫通形変流器

ROUND WINDOW TYPE CURRENT TRANSFORMER (17.5kV)

(EUT-10H)

- ケーブル、ブスバー貫通形
- シングルコア、ダブルコアタイプ
- 一般計器用、継電器用
- 屋内用

- Cable or busbar through type
- Single or double core type
- For metering and protective application
- Indoor use



形名 Type	EUT-10H				
準拠規格 Standard	JEC-1201		IEC-185/BS 3938		
最高電圧 Maximum voltage	17.25kV		12kV or 17.5kV		
絶縁階級 Insulation level	15-B		12/28/75kV or 17.5/38/110kV		
定格過電流 Short time current	40kA・1sec		40kA・1sec		
周波数 Frequency	50, 60Hz		50 or 60Hz		
重量 Weight	Max. 65kg				
定格負担 Rated output	100VA		30VA		
コア Core	single core		single core	NO.1	NO.2
精度階級 Accuracy class	1PS n>20		1.0	5P30	1.0 5P30
一次電流 P'ry current (A)	2000 3000-1500 6000-3000	2500	3000	4000	5000 6000
二次電流 S'ry current (A)			5	1	

標準仕様 Standard specification

注：一次導体は貫通口内部モールド面より20mm以上の間隔を取って下さい

Remark: A gap between P'ry conductor and inner side of P'ry conductor through-hole shall be absolutely arranged over the distance of 20mm.