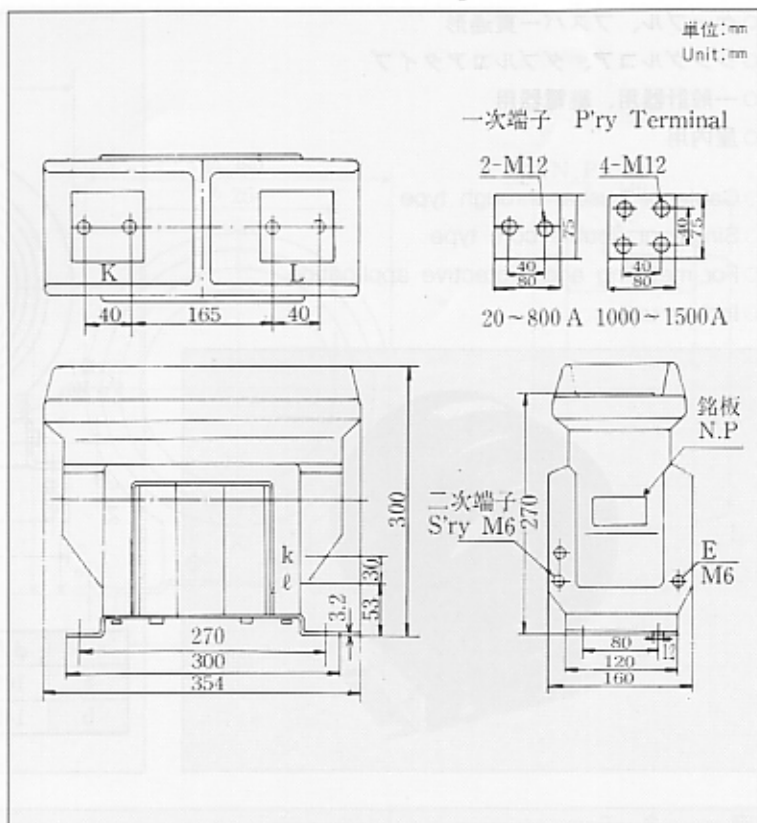
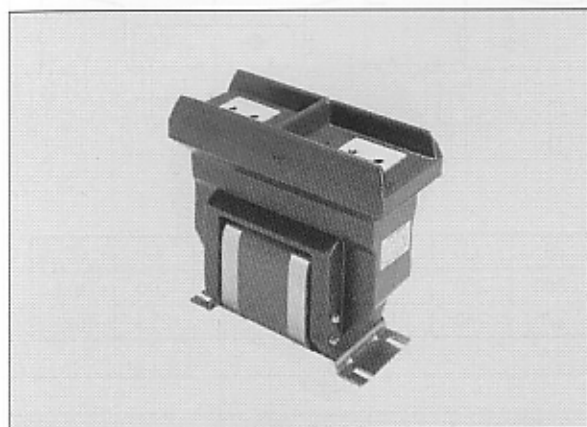


特別高圧用巻線形変流器
WINDING TYPE CURRENT TRANSFORMER (17.5kV)

(RC-39D)

- 巻線形
- シングルコア、ダブルコアタイプ
- 一般計器用、継電器用
- 屋内用

- Winding type
- Single or double core type
- For metering and protective application
- Indoor use



形名 Type	RC-39D					
準拠規格 Standard	JEC-1201		IEC-185/BS 3938			
最高電圧 Max. voltage	11.5kV		12kV or 17.5kV			
絶縁階級 Insulation level	10-A		12/28/75kV or 17.5/38/95kV			
周波数 Frequency	50, 60Hz		50 or 60Hz			
定格過電流 Short time current ※	500In·1sec (single ratio) max. 40kA·1sec 300In·1sec (double ratio) max. 40kA·1sec					
重量 Weight	35kg			30kg		
コア Core	single core	single core	NO.1	NO.2		
定格負担 Rated output	40VA	30VA	30VA	15VA		
精度階級 Accuracy class	1PS n>10	0.5	5P10	1.0	5P10	
一次電流 P'ry current (A)	20	25	30	40	50	60
	75	100	120	150	200	300
	400	500	600	750	800	1000
	1200	1500				
	30-15	40-20		50-25		60-30
	80-40	100-50		150-75		200-100
二次電流 S'ry current (A)	300-150		400-200		600-300	800-400
	1000-500		1200-600		1500-750	
			5	1		

標準仕様 Standard specification

※ 定格過電流は二次側に定格負担の25%の負担を接続した場合の保証値

※ Short time current being subject to 25% rated burden connection at secondary side for all ratios.