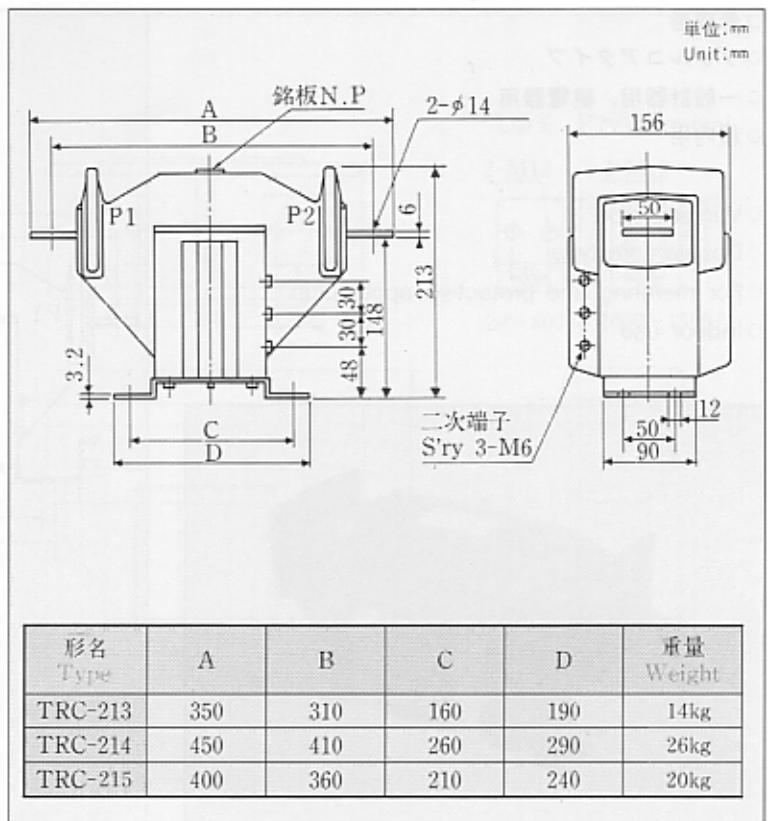
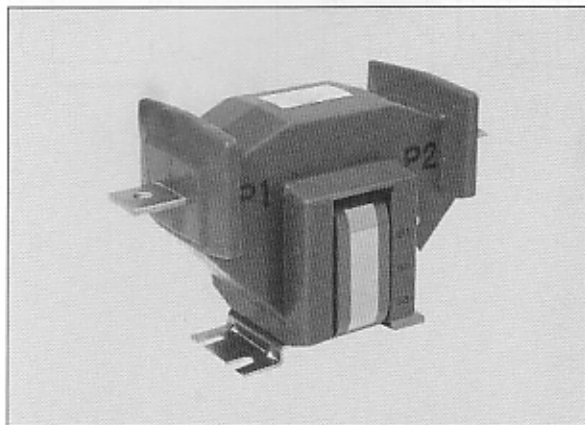


特別高圧用巻線形変流器
WINDING TYPE CURRENT TRANSFORMER (12kV)

(TRC-213, TRC-214)
TRC-215

- 巻線形
- 一般計器用、継電器用
- 屋内用
- Winding type
- For metering and protective application
- Indoor use



形名 Type	TRC-213			TRC-214	TRC-215
準拠規格 Standard	IEC-185/BS 3938				
最高電圧 Max. voltage	12kV				
絶縁階級 Insulation level	12/28/75kV				
周波数 Frequency	50 or 60Hz				
定格過電流 Short time current*	40In·1sec	400In·1sec (single ratio) max. 40kA·1sec 200In·1sec (double ratio) max. 40kA·1sec			
定格負担 Rated output	15VA		30VA	30VA	
精度階級 Accuracy class	0.2	0.5	5P10	1.0	5P15 5P10
一次電流 P'ry current(A)	5	10	15	20	25 30
	40	50	60	75	100 120
	150	200	300	400	500 600
	10-5	20-10		30-15	40-20
	50-25		80-40	100-50	
	150-75		300-150	400-200	
	600-300				
二次電流 S'ry current(A)	5			1	

標準仕様 Standard specification

* 定格過電流は二次側に定格負担の25%の負担を接続した場合の保証値

* Short time current being subject to 25% rated burden connection at secondary side for all ratios.

標準仕様 Standard specification

* 定格過電流は二次側に定格負担の25%の負担を接続した場合の保証値

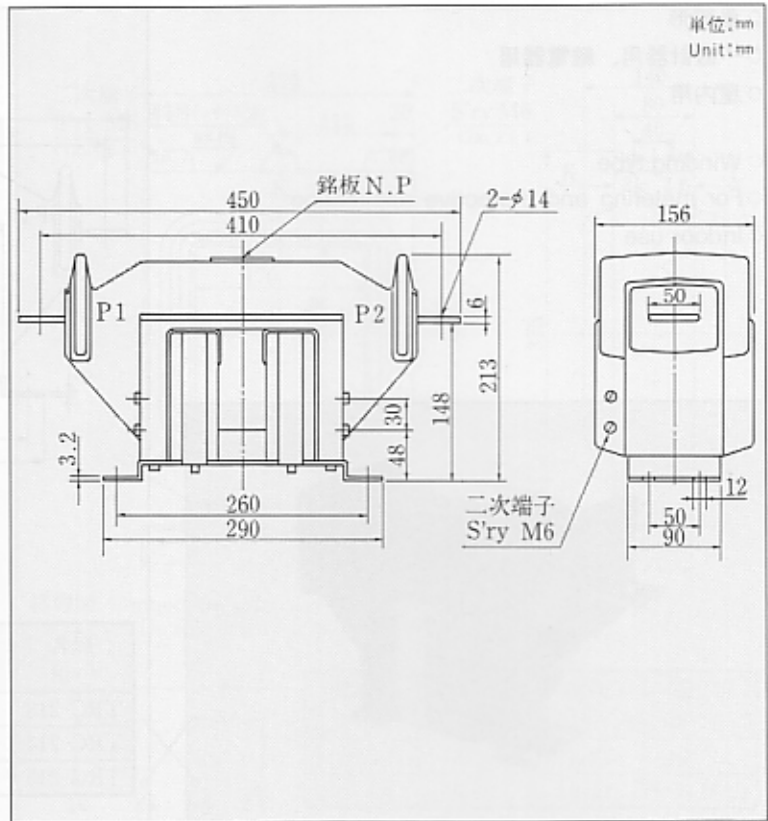
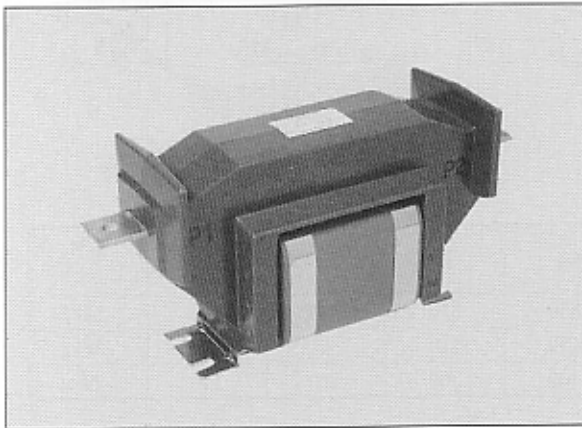
* Short time current being subject to 25% rated burden connection at secondary side for all ratios.

特別高圧用巻線形変流器
WINDING TYPE CURRENT TRANSFORMER (12kV)

(TRC-214)

- 巻線形
- ダブルコアタイプ
- 一般計器用、継電器用
- 屋内用

- Winding type
- Double core type
- For metering and protective application
- Indoor use



形名 Type	TRC-214					
準拠規格 Standard	IEC-185/BS 3938					
最高電圧 Max.voltage	12kV					
絶縁階級 Insulation level	12/28/75kV					
周波数 Frequency	50 or 60Hz					
重量 Weight	22kg					
定格過電流 Short time current※	40In·1sec		400In·1sec (single ratio) max.40kA·1sec 200In·1sec (double ratio) max.40kA·1sec			
コア Core	NO.1	NO.2	NO.1	NO.2	NO.1	NO.2
定格負担 Rated output	15VA	30VA	15VA		30VA	15VA
確度階級 Accuracy class	0.5	5P10	0.5	5P10	1.0	5P10
一次電流 P'ry current(A)	5	10	15	20	25	30
	40	50	60	75	100	120
	150	200	300	400	500	600
	10-5		20-10	30-15		40-20
	50-25		60-30	80-40		100-50
	150-75		200-100	300-150		400-200
	600-300					
二次電流 S'ry current(A)			5	1		

標準仕様 Standard specification

※ 定格過電流は二次側に定格負担の25%の負担を接続した場合の保証値

※ Short time current being subject to 25% rated burden connection at secondary side for all ratios.