

●変流器

形名
構造
規格 JIS C 1731
定格負担
確度階級 指定ない場合は1.0級
定格一次電流
定格二次電流 5A (または1A)
定格周波数 指定ない場合は50、60Hzとします。
最高電圧
絶縁階級 低圧および乾式の場合は原則として必要
はありません。
定格過電流強度 指定ない場合は40倍とします。
過電流定数 指定ない場合は $n > 3$ とします。
挿入損失 指定ない場合は無視します。
標準品以外の一次側貫通用の場合、一次導体寸法または貫通
窓寸法を必ずご指示下さい。

●変圧器

形名
定格 指定のない場合は連続定格とします。
定格容量 VA. kVA
相数 指定のない場合は単相1 ϕ とします。
定格一次電圧
定格二次電圧
タップ電圧 全タップ容量、低減容量の別をご指示下さい。
指定のない場合は、最高電圧を定格
電圧とし、他のタップは低減容量とします。
定格周波数 指定のない場合は50、60Hzとします。
結線 指定のない場合は製作容易な結線とします。
絶縁種別 指定のない場合は1 ϕ 15kVA以下、3 ϕ 25kVA
以下はA種とします。
力率 指定のない場合は100%とします。
その他特別な使用法、設置場所にて考慮を要する場合はご
指定下さい。

●計器用変圧器

形名
構造
規格 JIS C 1731
定格負担
確度階級 指定ない場合は1.0級
定格一次電圧
定格二次電圧 110V
定格周波数 指定ない場合は50、60Hzとします。
相数 指定ない場合は単相とします。
励磁損失 指定ない場合は無視します。
ヒューズ付の有無

●接地形計器用変圧器

形名
定格一次電圧
定格二次電圧
定格三次電圧
零相三次電圧
定格二次負担
定格三次負担
確度階級 指定ない場合は1.0/3G級。
相数
定格周波数 指定ない場合は50、60Hzとします。
絶縁階級

変流器仕様 (1)

TOYO KEIKI

最高電圧COM形、COMA形、CRM形、CD形・1150V
 CBM形 460V
 定格周波数 50/60Hz
 確度階級 1.0
 定格過電流強度 40

商用周波数耐電圧
 一次巻線と二次巻線、外箱間
 COM形 AC 4kV 1分間
 CBM形 AC 3kV 1分間
 二次巻線と外箱間 AC 2kV 1分間

構造	形名	定格一次電流 (A)	定格二次電流 (A)	定格負担 (VA)	概算質量 (kg)	外形図	頁	備考	
全モールド形 (ポリエステル樹脂)	丸窓貫通形	COM - 5 - 20	30 ~ 120	5 A または 1 A	5	0.6	5-1	5	
		COM - 5 - 26	75 ~ 250		0.6				
		COM - 5 - 30	300 ~ 400		0.5				
		COM - 5 - 40	500 ~ 600		0.6				
		COM - 15 - 26	30 ~ 150		15	0.9			
		COM - 15 - 30	100 ~ 400		0.9				
		COM - 15 - 40	500 ~ 600		1.2				
		COM - 40 - 26	30 ~ 150		40	2.6			
		COM - 40 - 30	100 ~ 400		1.4				
	COM - 40 - 40	500 ~ 600	1.2						
	一次巻線付	COMA - 5	5 ~ 30	0.1 ~ 10A	5	1.0	5-2	10	
			40 ~ 75			1.2	10-1		
			100 ~ 200			0.7			
		COMA - 15	5 ~ 30		15	1.5	5-2		
			40 ~ 100			1.6	10-1		
			150 ~ 200			1.0			
	COMA - 40	5 ~ 30	40	3.0	5-2				
		40 ~ 100		3.1	10-1				
		150 ~ 200		2.1					
	CRM - 5	0.1 ~ 10	5	1.2	10-2				
	CRM - 15	0.1 ~ 10	15	2.0	10-3				
	角窓貫通形	CBM - 5 - 40	150 ~ 300	5 A または 1 A	5	0.8	8-1	8	
			400 ~ 600			0.8			
		CBM - 15 - 40	200 ~ 300		15	1.2			
			400 ~ 600			1.2			
			600 ~ 800			2.3			
		CBM - 15 - 75	1000		2.5				
1000 ~ 1200			3.3						
CBM - 15 - 100		1500	3.5						
CBM - 15 - 100		2000	3.6						
CBM - 40 - 40		200 ~ 300	40		2.4				
		400 ~ 600			1.8				
		600 ~ 800			3.4				
		1000			3.5				
		1000 ~ 1200			3.3				
		1500			3.5				
	2000	3.6							
CBM - 40 - 100	2500 ~ 3000	7.7							
乾式開放型	CD - 1A	0.1 ~ 10	0.1 ~ 5A	5	1.0	11-1	11		
	CD - 1B	0.1 ~ 10		15	1.7				
	CD - 1C	0.1 ~ 10		40	3.0				
	CD - 1CNY	1000 ~ 6000		5 A または 1 A	40			7 ~ 25	11-2
	CD - 1CNT	1000 ~ 6000		40	7.8 ~ 19			11-3	

■定格電流一覧

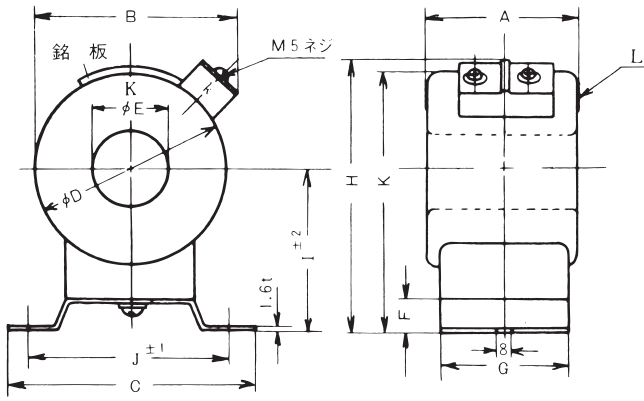
名称 形名 定格 負担 定格 一次電流 (A)	丸窓貫通形全モード変流器									一次巻線付全モード変流器					角窓貫通形全モード変流器											
	COM-5			COM-15			COM-40			COMA			CRM		CBM-5		CBM-15					CBM-40				
	COM 5-20	COM 5-26	COM 5-30	COM 5-40	COM 15-26	COM 15-30	COM 15-40	COM 40-26	COM 40-30	COM 40-40	COMA 5	COMA 15	COMA 40	CRM 5	CRM 15	CBM 5-40	CBM 5-50	CBM 15-40	CBM 15-50	CBM 15-75	CBM 15-100	CBM 40-40	CBM 40-50	CBM 40-75	CBM 40-100	CBM 40-160
	5VA			15VA			40VA			5VA	15VA	40VA	5VA	15VA	5VA	15VA					40VA					
0.1~5													★	★												
5										★	★	★	★	★												
10										★	★	★	★	★												
15										★	★	★														
20										★	★	★														
30	★				★			★		★	★	★														
40	★				★			★		★	★	★														
50	★				★			★		★	★	★														
60	★				★			★		★	★	★														
75		★			★			★		★	★	★														
80		★			★			★		★	★	★														
100	★				★			★		★	★	★														
120	★				★			★		★	★	★														
150		★			★			★		★	★	★			★											
200		★			★			★		★	★	★			★		★						★			
250		★			★			★		★					★		★						★			
300			★		★			★		★					★		★						★			
400			★		★			★		★						★		★					★			
500				★		★		★		★						★		★					★			
600				★		★		★		★						★		★	★				★	★		
750																		★						★		
800																		★						★		
1000																		★	★					★	★	
1200																			★						★	
1500																			★						★	
2000																			★						★	
2500																										★
3000																										★
3500																										
4000																										

■低圧用全モード形

丸窓貫通形 (COM形) はケーブル配線用に、角窓貫通形 (CBM形) はブスバー配線用として一次導体を切断せずに貫通して使用できますので、配電盤、制御盤等に好適です。さらに小電流 (5~30A) の場合、貫通巻数の手数を省いた一次巻線付 (COMA形) (5~200A、250A迄) もあり、また一次、二次共に0.1~10Aの小電流用 (CRM形) は、補助変流器として最適です。

【特長】

1. 小形、軽量で使いやすく高性能、低価格です。
2. 全体をポリエステル樹脂でモールドしておりますから耐薬品性に強く、経年変化、吸湿による絶縁劣化がなく機械的にも丈夫であります。
3. 取付足が90°方向を変えることができます。
4. CBM形は、縦形、横形取付けあるいは一次導体に固定することもできます。さらに、40形は中央に16φの穴もあけてありますから丸棒およびIV線でも使用できます。



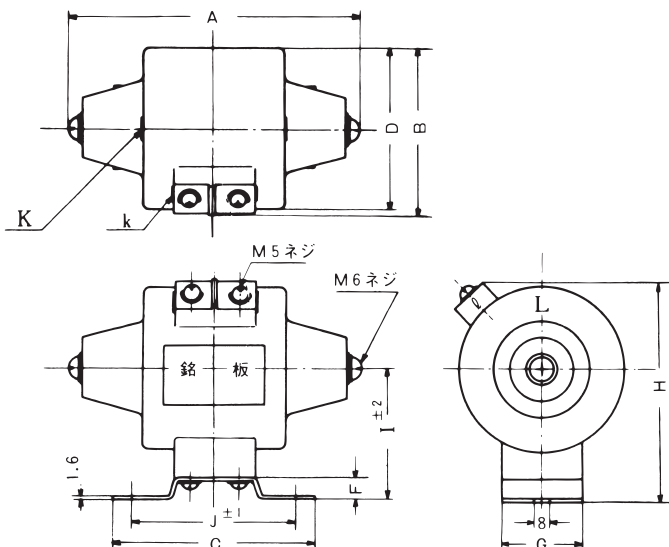
TYPE

- COM- 5 -20 / COM- 5 -26
- COM- 5 -30 / COM- 5 -40
- COM-15 -26 / COM-15 -30
- COM-15 -40
- COM-40 -26 / COM-40 -30
- COM-40 -40

丸窓貫通形全モールド変流器
30~600A

形	定格一次電流 (A)	一次貫通数 (T)	アンペア回数 (AT)	一次導体最大 (mm ²) 600VIV	定格負担 (VA)	A	B	C	D	E	F	G	H	I	J	K	質量 (kg)										
COM-5-20	30	4	120	8	5	41	75	100	71	8	10	42	99	60	84	94	0.6										
	40	3	100	14						20																	
	50	2	100	22						26																	
	60	1	120	125						30																	
	100	1	120	50						40																	
	120	1	150	500						110								64	105								
COM-5-26	75	2	150	50	15	64	75	100	72	26	10	42	101	60	84	96	0.9										
	80	1	160	250						30																	
	150	1	150	325						40																	
	200	1	200	500						15								50	122	76	94	121					
	250	1	200	500						66								92	112	90	40	15	50	122	76	94	121
	300	1	240	500						66								92	112	90	40	15	50	122	76	94	121
COM-5-30	400	1	300	325	40	90	112	88	30	26	15	50	120	74	94	118	2.6										
	500	1	400	500						80																	
	600	1	250	325						64																	
	300	1	300	325						66								92	112	90	40	15	50	122	76	94	121
	400	1	400	500						66								92	112	90	40	15	50	122	76	94	121
	600	1	600	500						66								92	112	90	40	15	50	122	76	94	121
COM-15-26	30	5	150	14	40	90	112	88	30	14	15	50	120	74	94	118	2.6										
	40	4	160	22						26																	
	50	3	150	30						80																	
	60	3	180	30						64																	
	75	2	150	50						66								92	112	90	40	15	50	122	76	94	121
	80	2	160	50						66								92	112	90	40	15	50	122	76	94	121
COM-15-30	150	1	150	250	40	90	112	88	30	26	15	50	120	74	94	118	2.6										
	100	2	200	60						80																	
	120	2	240	60						64																	
	200	1	200	325						66								92	112	90	40	15	50	122	76	94	121
	250	1	250	325						66								92	112	90	40	15	50	122	76	94	121
	300	1	300	325						66								92	112	90	40	15	50	122	76	94	121
COM-15-40	400	1	400	500	40	90	112	88	30	26	15	50	120	74	94	118	2.6										
	500	1	500	500						80																	
	600	1	600	500						64																	
	300	1	300	325						66								92	112	90	40	15	50	122	76	94	121
	400	1	400	500						66								92	112	90	40	15	50	122	76	94	121
	600	1	600	500						66								92	112	90	40	15	50	122	76	94	121
COM-40-26	30	5	150	14	40	90	112	88	30	14	15	50	120	74	94	118	2.6										
	40	4	160	22						26																	
	50	3	150	30						80																	
	60	3	180	30						64																	
	75	2	150	50						66								92	112	90	40	15	50	122	76	94	121
	80	2	160	50						66								92	112	90	40	15	50	122	76	94	121
COM-40-30	150	1	150	250	40	90	112	88	30	26	15	50	120	74	94	118	2.6										
	100	2	200	60						80																	
	120	2	240	60						64																	
	200	1	200	325						66								92	112	90	40	15	50	122	76	94	121
	250	1	250	325						66								92	112	90	40	15	50	122	76	94	121
	300	1	300	325						66								92	112	90	40	15	50	122	76	94	121
COM-40-40	400	1	400	500	40	90	112	88	30	26	15	50	120	74	94	118	2.6										
	500	1	500	500						80																	
	600	1	600	500						64																	
	300	1	300	325						66								92	112	90	40	15	50	122	76	94	121
	400	1	400	500						66								92	112	90	40	15	50	122	76	94	121
	600	1	600	500						66								92	112	90	40	15	50	122	76	94	121

5-1



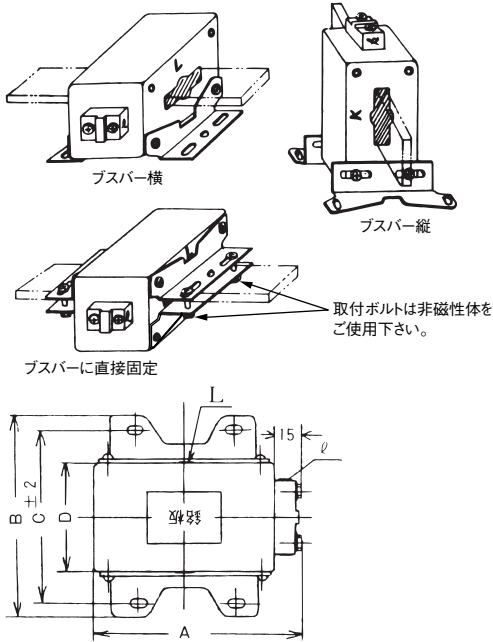
TYPE

- COMA-5
- COMA-15
- COMA-40

一次巻線付全モールド変流器
5~30A

形	定格負担	A	B	C	D	F	G	H	I	J	質量 (kg)
COMA- 5	5VA	100	85	100	80	10	42	110	65	84	1.0
COMA-15	15VA	140	85	100	80	10	42	110	65	84	1.5
COMA-40	40VA	160	95	112	95	15	50	130	82	94	3.0

5-2

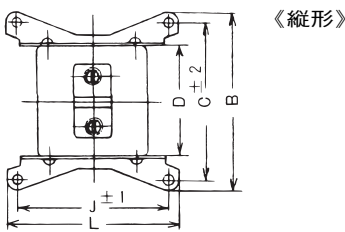
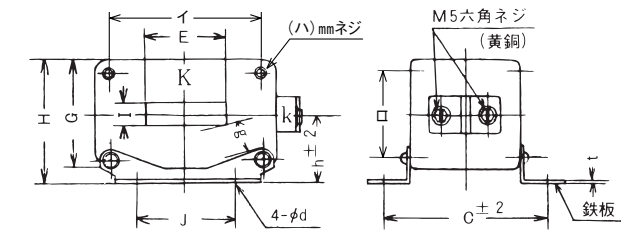


TYPE

CBM-5-40	CBM-15-40	CBM-40-40
CBM-5-50	CBM-15-50	CBM-40-50
	CBM-15-75	CBM-40-75
	CBM-15-100	CBM-40-100
150~600A	200~2000A	200~2000A

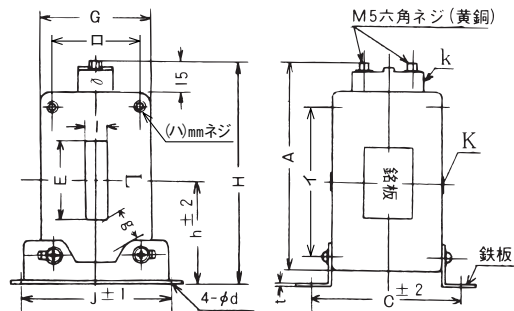
角窓貫通形全モールド変流器

形	一次電流	定格負担	A	B	C	D	E	G	H	I	J	h	d	t	g	イ	ロ	ハ	質量(kg)
CBM-5-40	150~300A	5VA	115	90	74	40	42	60	65	10	52	35	6	2	15	84	44	5	0.65~0.8
CBM-5-50	400~600A			110	94	60	42									84	44	5	
CBM-15-40	200~300A	15VA	167	125	105	55	82	86	100	12	73	58	7	2	20	130	65	6	2.2~2.5
CBM-15-50	400~600A			115	99	65	52	84	44	5									
CBM-15-75	600~1000A	40VA	188	130	110	60	105	110	120	23	52	43	6	2	20	130	80	6	3.3~3.6
CBM-15-100	1000~2000A			124	126	110	76	52	74	80	12	73	58	7		2	84	60	
CBM-40-40	200~300A	40VA	167	146	126	60	82	86	100	12	52	43	6	2	20	130	65	6	3.3~3.5
CBM-40-50	400~600A			188	130	110	60	105	110	120	23	73	66	7		2	84	58	
CBM-40-75	600~1000A	40VA	188	130	110	60	105	110	120	23	52	43	6	2	20	130	80	6	3.3~3.6
CBM-40-100	1000~2000A			124	126	110	76	52	74	80	12	73	66	7		2	84	60	



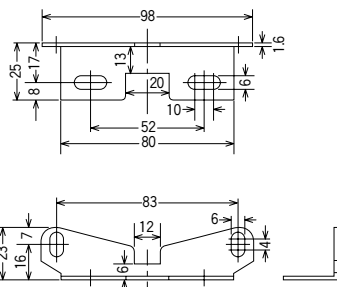
《縦形》

形	一次電流	定格負担	A	B	C	D	E	G	H	I	J	h	L	d	t	g	イ	ロ	ハ	質量(kg)
CBM-5-40	150~300A	5VA	115	78	68	40	42	60	126	10	83	60	95	6	2	20	84	44	5	0.65~0.8
CBM-5-50	400~600A			98	88	60	42									15	84	44	5	
CBM-15-40	200~300A	15VA	167	103	93	65	52	86	184	12	130	90	150	7	2	20	84	44	5	1.2~1.25
CBM-15-50	400~600A			103	93	65	52									15	84	44	5	
CBM-15-75	600~1000A	40VA	188	121	105	55	82	86	184	12	130	90	150	7	2	20	130	65	6	2.2~2.5
CBM-15-100	1000~2000A			126	110	60	105	110	192	23	15	84	58	5	1.8~1.85					
CBM-40-40	200~300A	40VA	167	142	126	60	82	86	184	12	130	90	150	7	2	20	130	65	6	3.3~3.5
CBM-40-50	400~600A			188	126	110	60	105	110	192	23	15	84	58	5	1.8~1.85				
CBM-40-75	600~1000A	40VA	188	130	110	60	105	110	192	23	130	90	150	7	2	20	130	80	6	3.3~3.6
CBM-40-100	1000~2000A			124	114	104	76	52	74	130	12	15	84	58	5	1.8~1.85				

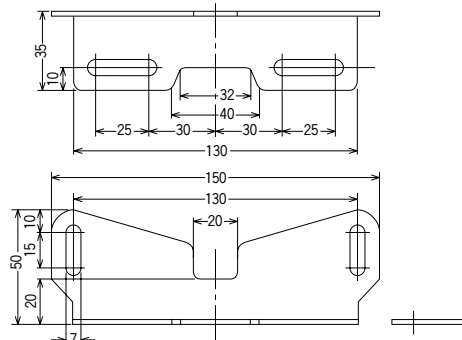


CTをブスバーに直接取り付ける場合の取付金具 (オプション)

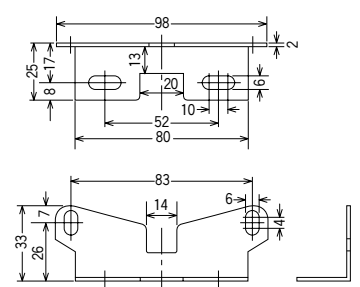
TYPE CBM-5-40 CBM-15-40
CBM-5-50 CBM-15-50



TYPE CBM-15-75 CBM-40-75
CBM-15-100 CBM-40-100



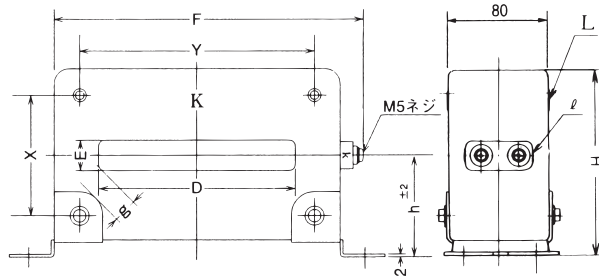
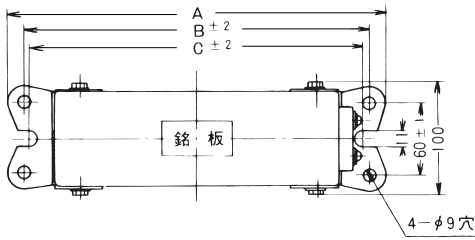
TYPE CBM-40-40
CBM-40-50



TYPE CBM-40-160

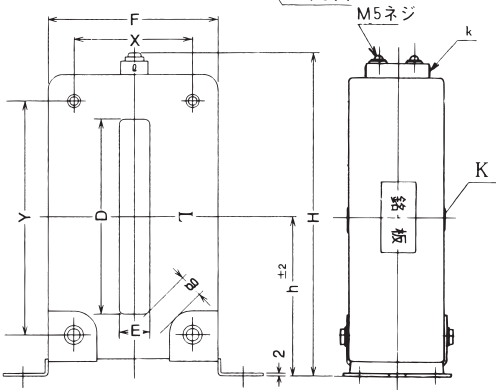
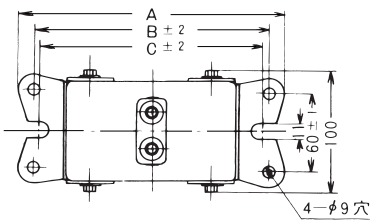
角窓貫通形全モールド変流器
大電流用

《横形》



形	一次電流	定格負担	A	B	C	D	E	F	H	h	g	X	Y	質量(kg)
CBM-40-160	2500~3000A	40VA	330	298	290	160	28	268	159	86	25	105	207	7.5~7.7

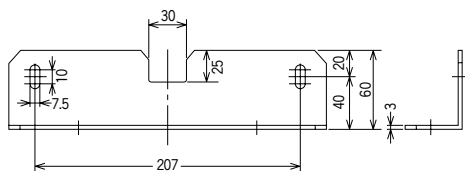
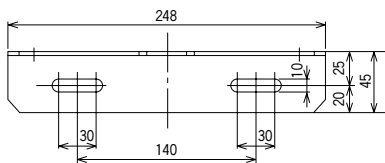
《縦形》

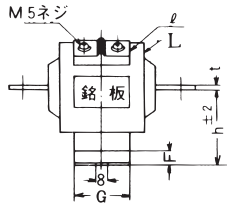
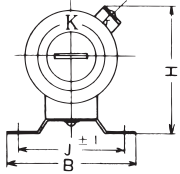
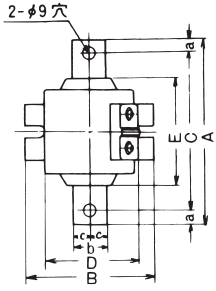


形	一次電流	定格負担	A	B	C	D	E	F	h	H	g	X	Y	質量(kg)
CBM-40-160	2500~3000A	40VA	226	195	186	160	28	147	136	279	26	105	207	7.5~7.7
CBM-40-180	3500~4000A		264	233	225	180	43	182	152	310	38	142	238	9.3

CTをブスバーに直接取付ける場合の取付金具 (オプション)

TYPE CBM-40-160





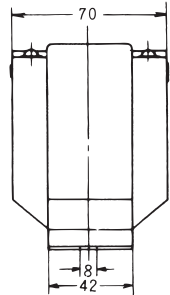
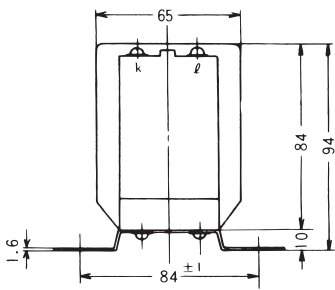
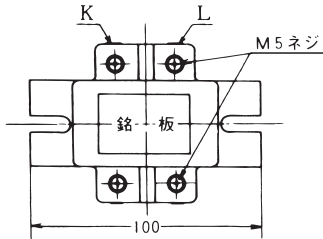
TYPE

COMA-5 | COMA-40
COMA-15 |
5~200A | 40~200A

一次巻線付全モールド変流器

形	定格負担	一次電流	A	B	C	D	E	F	G	H	J	a	c	b	h	t	質量(kg)
COMA-5	5VA	40~75A	140	100	120	86	90	10	42	110	84	10	20	62	3		1.2
		100~200A	122		97	75	62			99							0.7
COMA-15	15VA	40~100A	185	100	160	86	125	10	42	110	84	12.5	25	62	4		1.6
		150~200A	145		120	75	85			101							1.0
COMA-40	40VA	40~100A	205	112	180	101	145	15	50	130	94	15	30	70	4		3.1
		150~200A	170		140	90	100			120							2.1

8-1



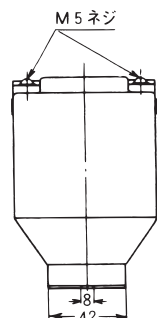
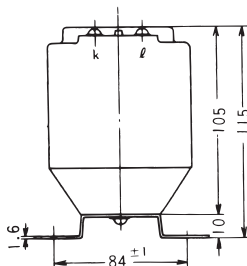
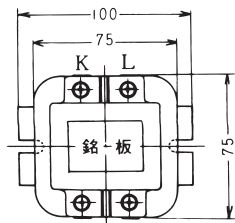
TYPE

CRM-5

小電流用全モールド変流器

0.1~10A 質量1.2kg

8-2



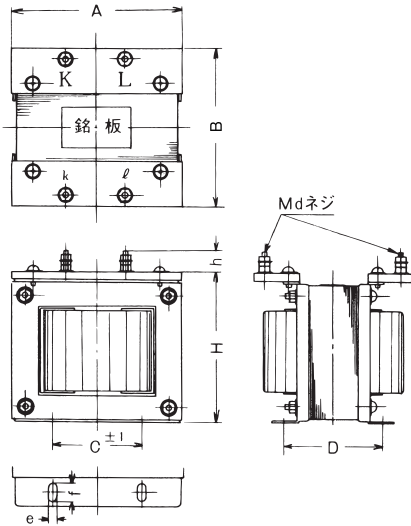
TYPE

CRM-15

小電流用全モールド変流器

0.1~10A 質量2.0kg

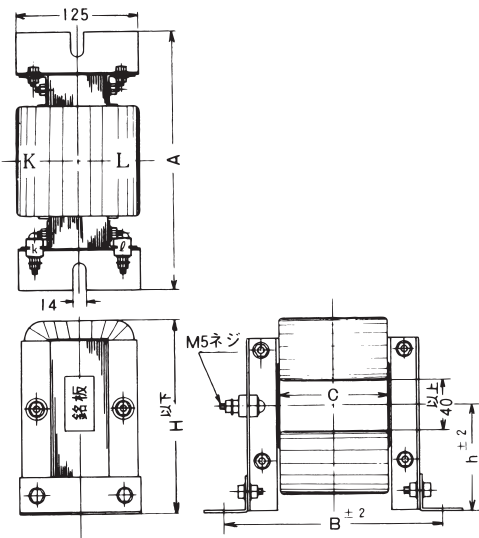
8-3



TYPE
CD-1A
CD-1B
CD-1C
 乾式開放形変流器
0.1~10A

形	定格負担	A	B	C	D	H	h	e	f	dネジ	質量(kg)
CD-1A	5VA	72	90	40	48	73	17	4.8	8	4	1.0
CD-1B	15VA	95	100	55	48	90	22	4.8	9.5	5	1.7
CD-1C	40VA	120	120	75	60	102	22	6.8	11	5	3.0

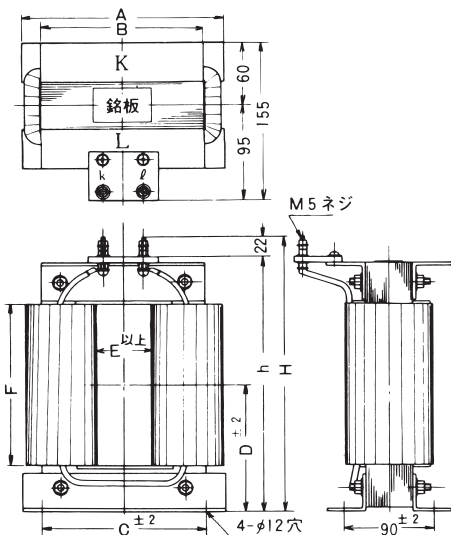
9-1



TYPE
CD-1CNY
 乾式開放形変流器
 (横形貫通式)
1000~6000A

一次電流	A	B	C	H	h	質量(kg)
1000A	250	210	80	180	105	7.7
1200A	260	220	90	185	110	8.0
1500A				190		8.6
2000A	285	245	115	195		9.8
2500A				200	10.0	
3000A				210	115	11.0
4000A	310	270	140	220	120	13.0
5000A	335	295	165	230	126	14.0
6000A	360	320	190	240		16.0

9-2



TYPE
CD-1CNT
 乾式開放形変流器
 (縦形貫通式)
1000~6000A

一次電流	A	B	C	D	E	F	h	H	質量(kg)
1000A	160	130	130	95	20	90	193	215	7.8
1200A									7.9
1500A									8.2
2000A	180	140	140	108	25	115	218	240	9.3
2500A	200	155	155	120	35	140	243	265	12.0
3000A									12.5
4000A	230	180	180	133	50	165	268	290	15.0
5000A				145					190
6000A	240	190	190	170	60	240	343	365	19.0

9-3

丸窓貫通形変流器

TYPE **COC-3**

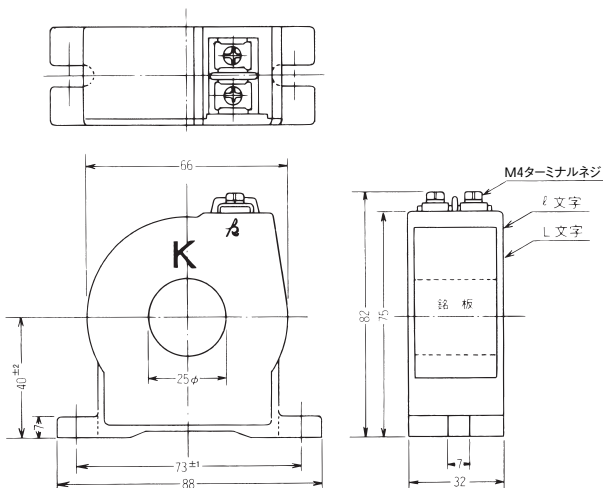
この小形変流器は、指示計器専用の小容量CTとして、軽量・小形・堅牢・高絶縁性・扱い易さを合わせて、ローコスト性をも考慮し、当社独自の樹脂ケーシング形密閉構造を採用開発したものです。

【特長】

- ガラス繊維入り強化ABS樹脂ケースの採用で、耐衝撃・振動性に富む。
- 本体ケース・フタ部は完全密閉構造で耐湿性に富む。(高絶縁性)
- モールド材は使用していないため軽量、かつ取付脚部を一体成形したため取り扱いが容易。
- ケース表面ABS樹脂で滑らか、かつ導線挿通穴、端面Rも大きく導線の挿通作業が容易。
- 合理化された製造方法でローコスト。

【仕様】

用途	一般指示計器用
構造	ガラス繊維入り強化ABS樹脂ケース密閉封入形
規格	規格外品(性能はJISC1731準用)
定格負担	3VA
精度階級	1.0級
定格一次電流	100A(T) 120A(T) 150A(T) 200A(T) 250A(T)
定格二次電流	5A
定格周波数	50/60Hz
最高電圧	1150V以下低圧用。
絶縁階級	低圧の場合規定なし。但し、商用周波耐電圧の試験電圧は4kV(一次巻線と二次巻線及び外箱間)
定格過電流強度	40倍以上
過電流定数	特性表による。
比誤差及び位相角の限度	JISC1731、5VA、1.0級用変流器の規定に準じる
使用温度範囲	-20℃~+60℃



注) 銘板は定格ATにより色分けされ(100AT-青、120AT-黄、150AT-緑、200AT-紫、250AT-白緑) 識別し易くなっています。

特性表

(注) I_n = 定格一次電流

定格一次電流A(T)	100	120	150	200	250	
定格二次電流 A	5					
定格負担 VA	3					
定格周波数 Hz	50又は60Hz					
過電流定数	at60Hz	$n > 2$	$n > 2.3$	$n > 2.8$	$n > 3.5$	$n > 4.3$
	at50Hz	$n > 1.6$	$n > 1.9$	$n > 2.3$	$n > 2.9$	$n > 3.6$
過電流強度	40倍以上					
質量 g	220	230	230	240	260	
比誤差 (%)	1.00 I_n (100%)					
	±1.0以下					
位相角 (min)	1.0 I_n					
	±60以下					

一次電流と導線貫通数との関係

AT	一次電流 A	貫通数 T	適用可能な一次導線(max)		左記導線適用時の電流密度 A/mm ²	備考
			mm ²	仕上り外径 mm ²		
100	10	10	5.5	5.0	1.82	1) 左表の導線径は適用可能な600Vビニル電線(600VIV線)の最大公称断面積及び仕上り外径を示す。 2) 電流密度は、同最大径の導線を使用した場合の数値を示す。 注) 公称断面積、仕上り外径等の定数は、電線要覧より引用。
	20	5	14	7.6	1.43	
	25	4	22	9.2	1.14	
	50	2	38	11.5	1.32	
120	100	1	200	23.0	0.50	
	15	8	8	6	1.88	
	20	6	8	6	2.50	
	30	4	22	9.2	1.36	
	40	3	30	10.5	1.33	
	60	2	38	11.5	1.58	
150	120	1	200	23.0	0.60	
	15	10	5.5	5.0	2.73	
	25	6	8	6.0	3.13	
	30	5	14	7.6	2.14	
	50	3	30	10.5	1.67	
	75	2	38	11.5	1.97	
200	150	1	200	23.0	0.75	
	20	10	5.5	5.0	3.64	
	25	8	8	6.0	3.13	
	40	5	14	7.6	2.86	
	50	4	22	9.2	2.27	
	100	2	38	11.5	2.63	
250	200	1	200	23.0	1.00	
	25	10	8	6.1	3.13	
	50	5	22	9.2	2.27	
	125	2	50	13.0	2.50	
	250	1	200	23.0	1.25	

構造	形名	定格一次電流 (A)	定格二次電流 (A)	定格負担 (VA)	確度階級	最高電圧 (V)	定格周波数 (Hz)	絶縁階級	定格過電流強度	定格過電流定数	概算質量 (kg)	外形図	頁	備考
エポキシ樹脂 コイルモールド形	CMe-6Ca	5 ~ 300	5	40	1.0	6900	50/60	6号A	40	≒4.5	3.2	14-2	14	
		400 ~ 600								>2.5	3.2	14-3		
	CMe-6Ca-Y	5 ~ 500								>10	5.8	15-1	15	
		600 ~ 1000								>10	10.0	17-3	17	
	CMe-6CWa-Y	10/5~300/150							>10/5	9.5	15-2	15	一次二重 比二次 切替式	
		400/200~1000/500							>10/5	10.0	15-3			
	CMe-6Ca-7X	5 ~ 150							>5	7.3	16-1	16		
		200 ~ 600							>5	10.0	16-2			
	CMe-6Ca-7Y	10 ~ 500							>10	14.0	16-3	17		
	CMe-6Ca-15Y	5 ~ 600							>10	14.0	17-1			
CMe-6Ca-30X	20 ~ 300	>5	17.0	17-2										
CMe-6Ca-50X	20 ~ 150	>5	24.0	17-2										
CMe-6Da	400 ~ 1000	>3	10.0	17-3										

※n>5は400/5A…15VA以下、500/5A…15VA以下、600/5A…20VA以下の場合に限る。

■エポキシ樹脂コイルモールド形変流器の形名について

C Me - 6 C a - 50 X

第1文字
変流器 (CT) を表わす

第2, 3文字
エポキシ樹脂
コイルモールド形を表わす

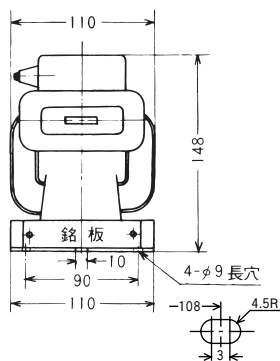
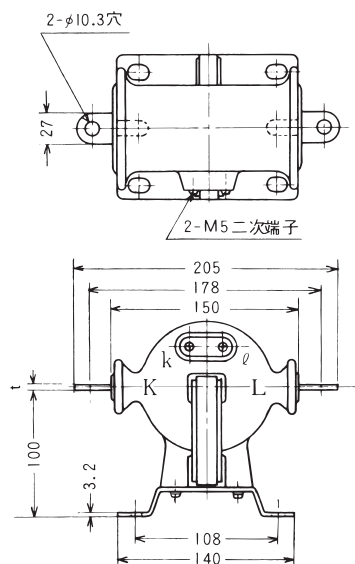
第4数字
最高電圧を表わす
6 : 最高電圧 6900V

第5文字
定格負担を表わす
C : 40VA
D : 100VA
E : 200VA

第6文字
特殊仕様
なし : 標準品
W : 一次二重比

第9文字
過電流定数を表わす
なし : >2.5
X : >4.5 (≒4.5を含む)
Y : >10
Z : >20

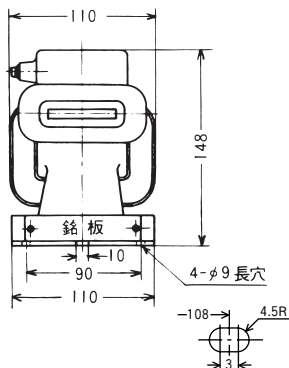
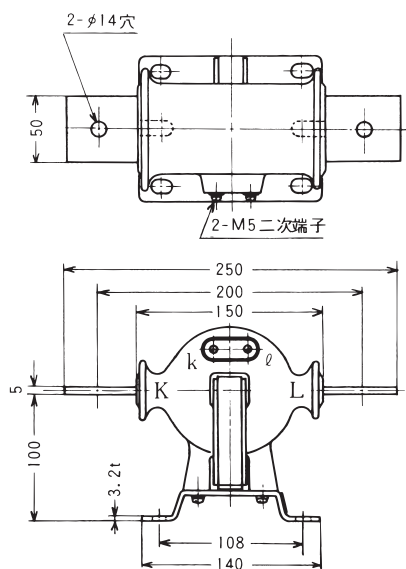
第8数字
過電流強度を表わす
なし : 40倍
7 : 75倍
15 : 150倍
30 : 300倍
50 : 500倍



TYPE
CMe-6Ca
5~300A
コイルモールド形変流器
過電流強度40
過電流定数≒4.5

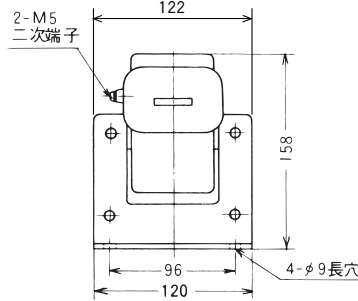
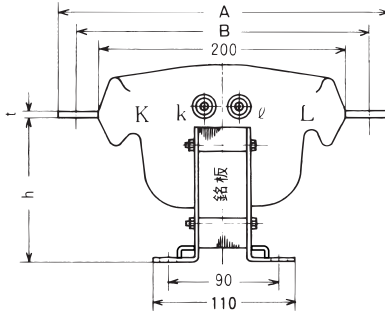
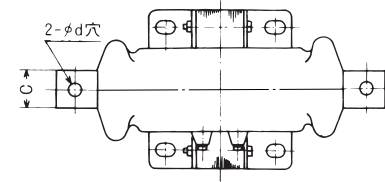
一次電流	t
200A以下	2.5
200~300A	4.0

12-1



TYPE
CMe-6Ca
400~600A
コイルモールド形変流器
過電流強度40
過電流定数>2.5

12-2



TYPE

CMe-6Ca-Y

5~500A

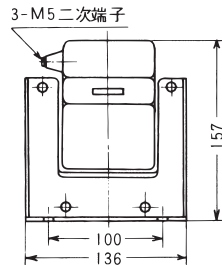
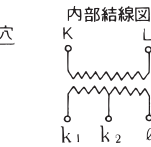
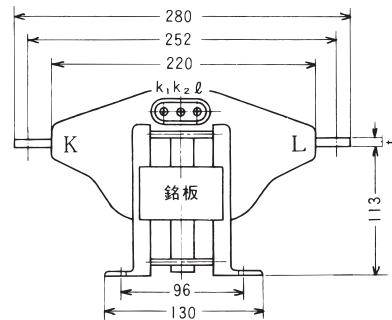
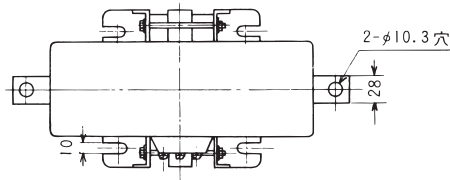
コイルモールド形変流器

過電流強度40

過電流定数>10

定格一次電流	A	B	C	φd	h	t
5~150A	260	232	27	10.3	115	2.5
200~300A						4.0
400~500A	300	250	40	14	113	6.0

13-1



TYPE

CMe-6Cwa-Y

10/5~300/150A

コイルモールド形変流器

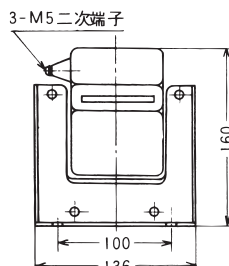
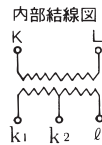
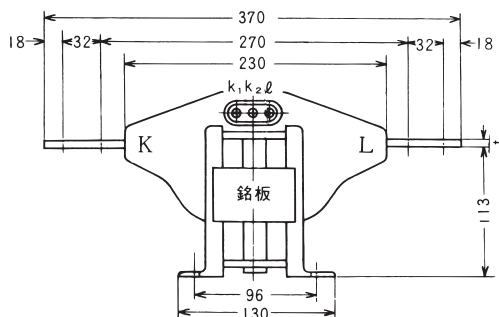
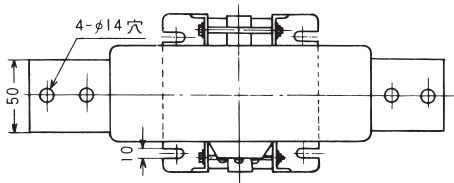
過電流強度40

過電流定数>10/5

一次電流二重比二次切替式

一次電流	t
150A以下	2.5
300A迄	4.0

13-2



TYPE

CMe-6Cwa-Y

400/200~1000/500A

コイルモールド形変流器

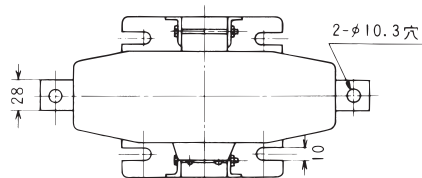
過電流強度40

過電流定数>10/5

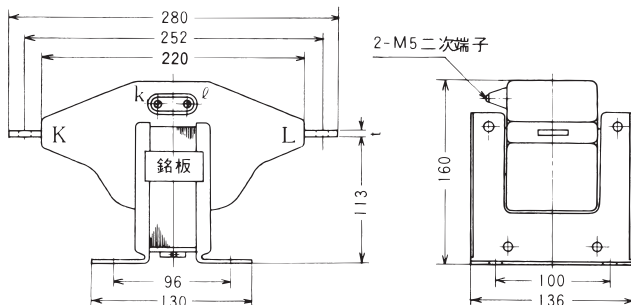
一次電流二重比二次切替式

一次電流	t
400~600A	5
750~800A	6
1000A	8

13-3

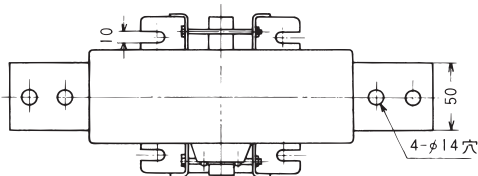


TYPE
CMe-6Ca-7X
5~150A
 コイルモールド形変流器
 過電流強度75
 過電流定数>5

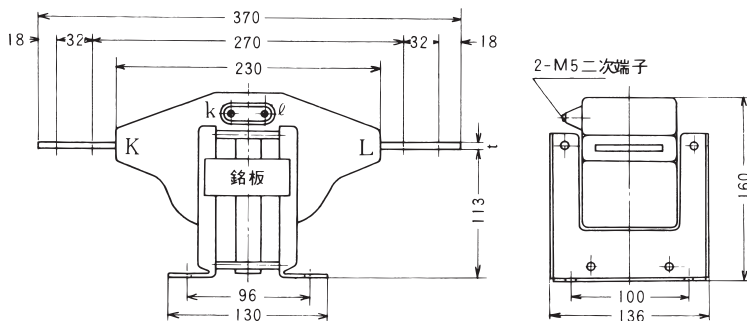


一次電流	t
75A以下	2.5
150A迄	4.0

14-1

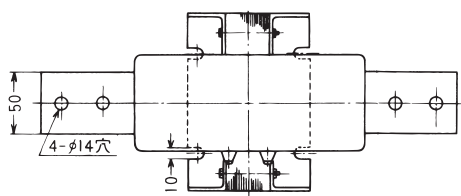


TYPE
CMe-6Ca-7X
200~600A
 コイルモールド形変流器
 過電流強度75
 過電流定数>5

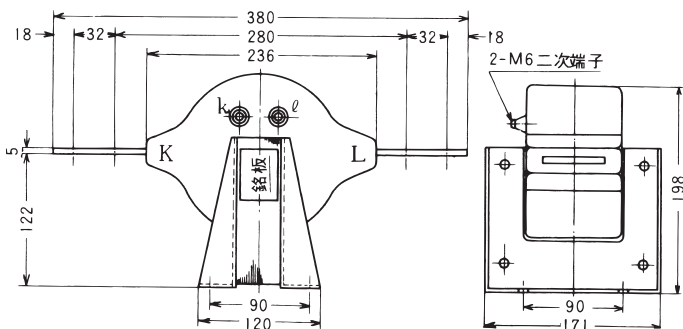


一次電流	t
200~300A	5
400A	6
500~600A	8

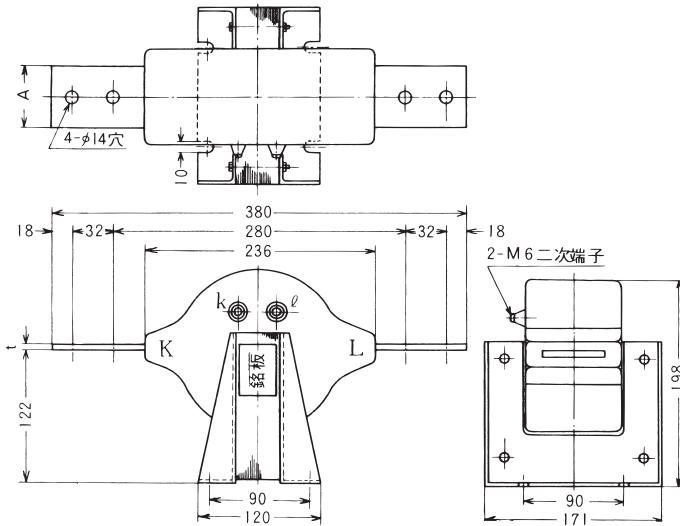
14-2



TYPE
CMe-6Ca-7Y
10~500A
 コイルモールド形変流器
 過電流強度75
 過電流定数>10



14-3



TYPE
CMe-6Ca-15Y
 5~600A
 コイルモールド形変流器
 過電流強度150
 過電流定数>10

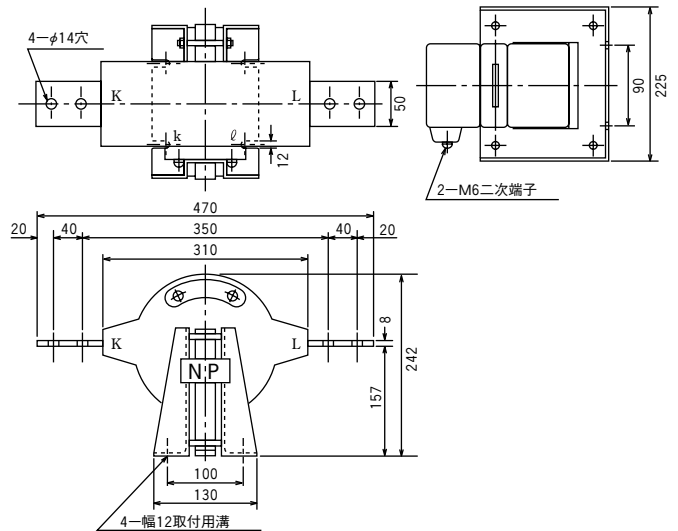
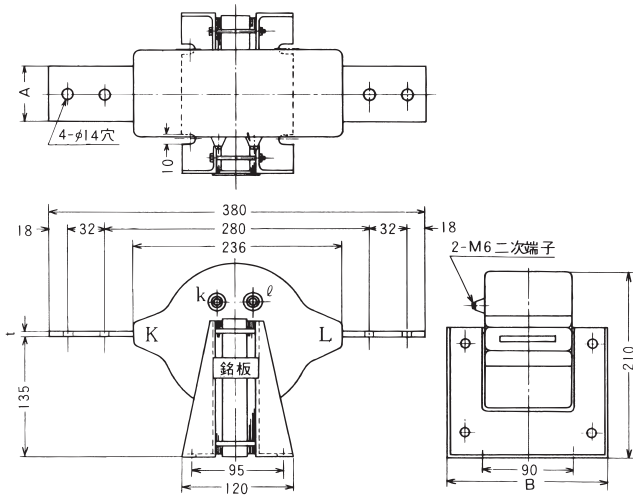
一次電流	A	t
5~200A	50	5
300A	50	6
400A	50	8
500A	60	8
600A	75	8

15-1

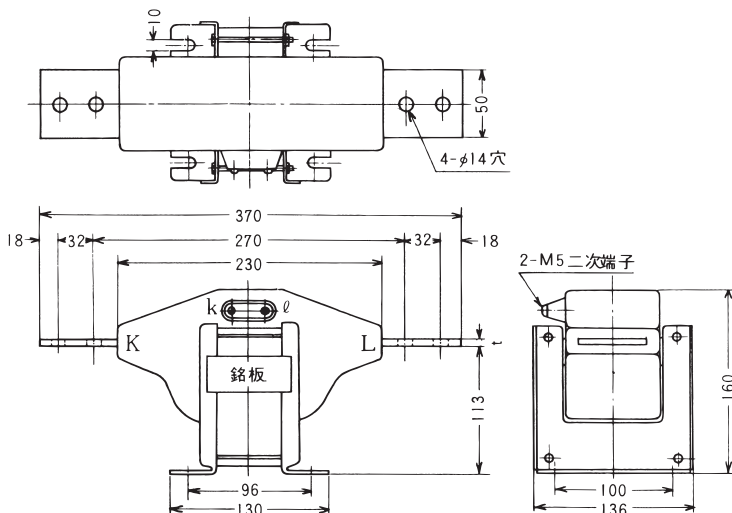
TYPE
CMe-6Ca-30X
 20~300A
 コイルモールド形変流器
 過電流強度300
 過電流定数>5

一次電流	A	B	t
20~100A	50	180	5
150A	50	180	6
200A	50	180	8
300A	75	180	8

TYPE
CMe-6Ca-50X
 20~150A
 コイルモールド形変流器
 過電流強度500
 過電流定数>5



15-2



TYPE
CMe-6Ca-Y
 600~1000A
 コイルモールド形変流器
 過電流強度40
 過電流定数>10

TYPE
CMe-6Da
 400~1000A
 過電流強度40
 過電流定数>3

一次電流	t
600A	5
750~800A	6
1000A	8

15-3