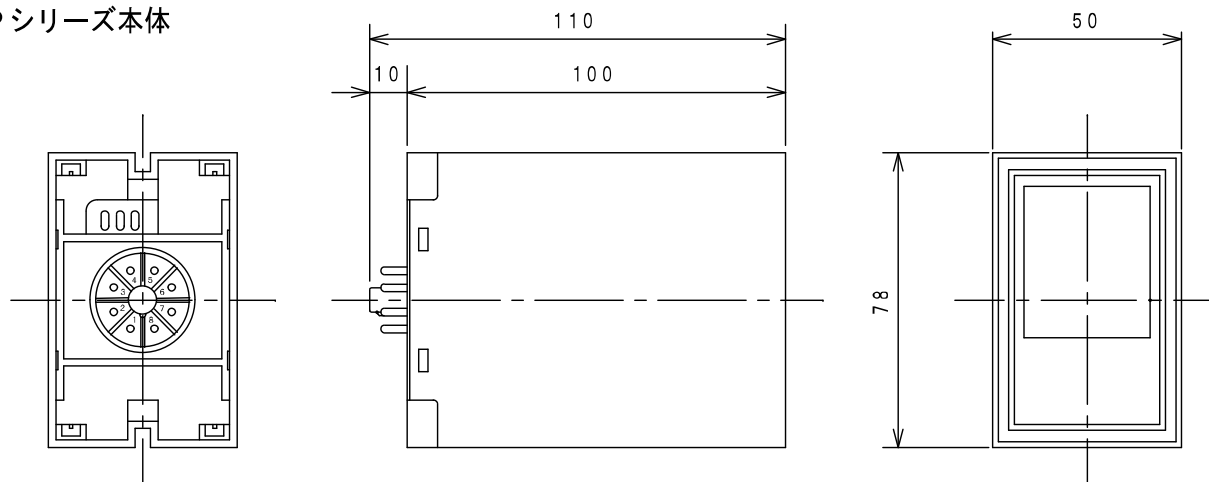
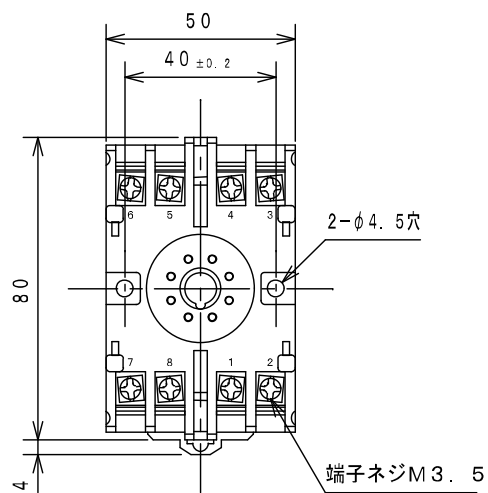


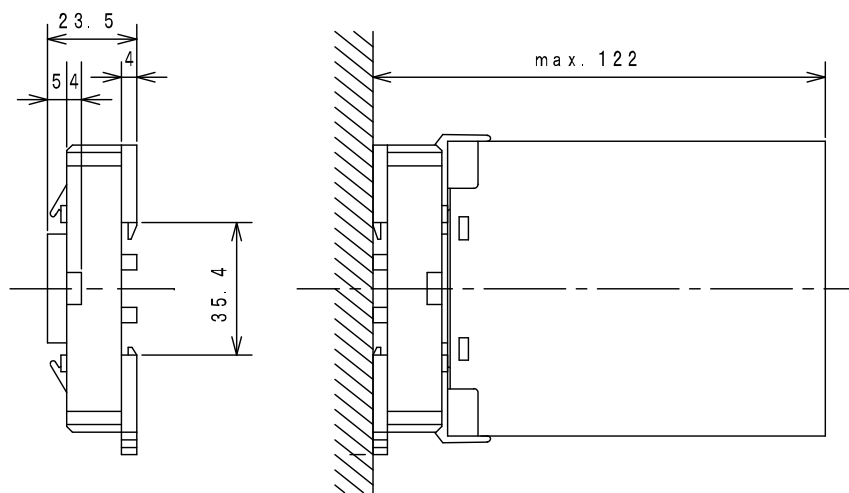
GPシリーズ本体



ソケット



ソケットに本体を取付けた状態



RBGP-□(D)

パレスアイソレータ 外形図

MS-11385 A