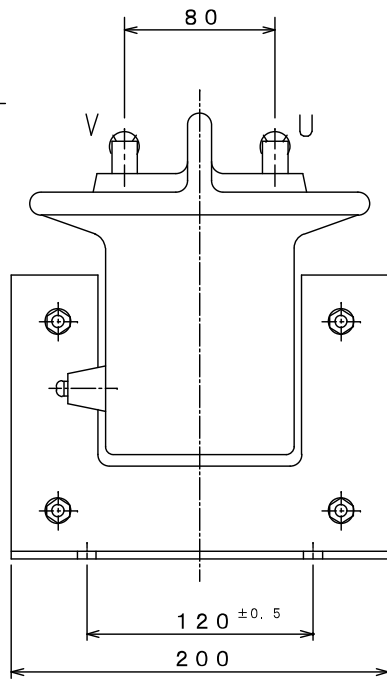
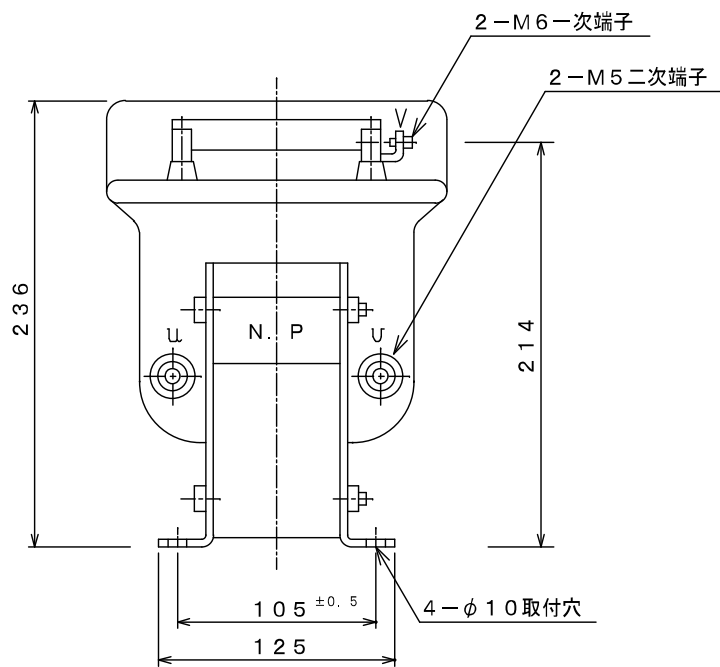


エポキシモールド計器用変圧器			
PMe-3Ea		屋内用乾式	
定 格	一次電圧	#1	660V
		#2	330V
	二次電圧	110V	
	周波数	50/60Hz	
負 担	200VA		
制限負荷	600 VA	相 数	1 φ
規 格	JIS-C-1731	階 級	1.0
質 量	約 16 kg	ヒューズ <sup>レ</sup> 付	
絶縁階級	6号A級 (PMe-6Ea)		
	3号A級 (PMe-3Ea)		
ヒューズ	15 <sup>φ</sup> × 100 (形名MPT110)		



PMe-3Ea  
PMe-6Ea

エポキシモールド計器用変圧器外形図

MS-9479A