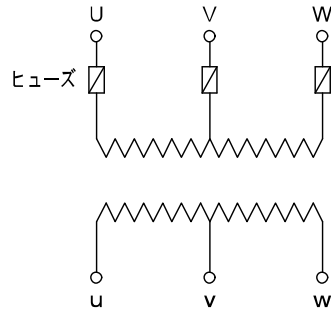
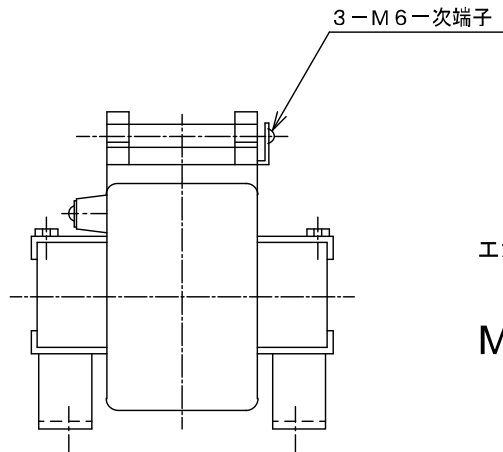
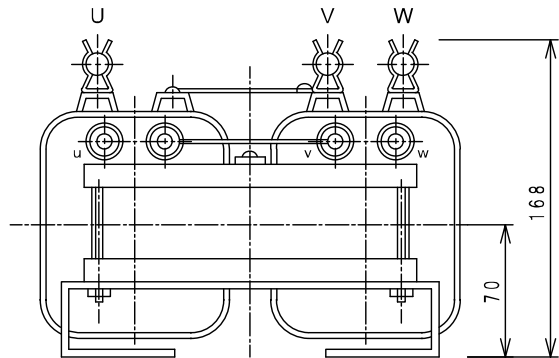


内部結線図



エホ°キシモルト°計器用変圧器			
PMe-1EVA		屋内用乾式	
定 格	一次電圧	440V	
		220V	
	二次電圧	110V	
	周波数	50/60Hz	
	負 担	2×200VA	
相数	三相V結線		
規 格	JIS C 1731	階 級	1.0
質 量	約 14 kg	ヒューズ°付	
ヒューズ 15°×50Q 使用(形名PC1)			



PMe-1EVA

エホ°キシモルト°計器用変圧器 外形図

MS-9445 A