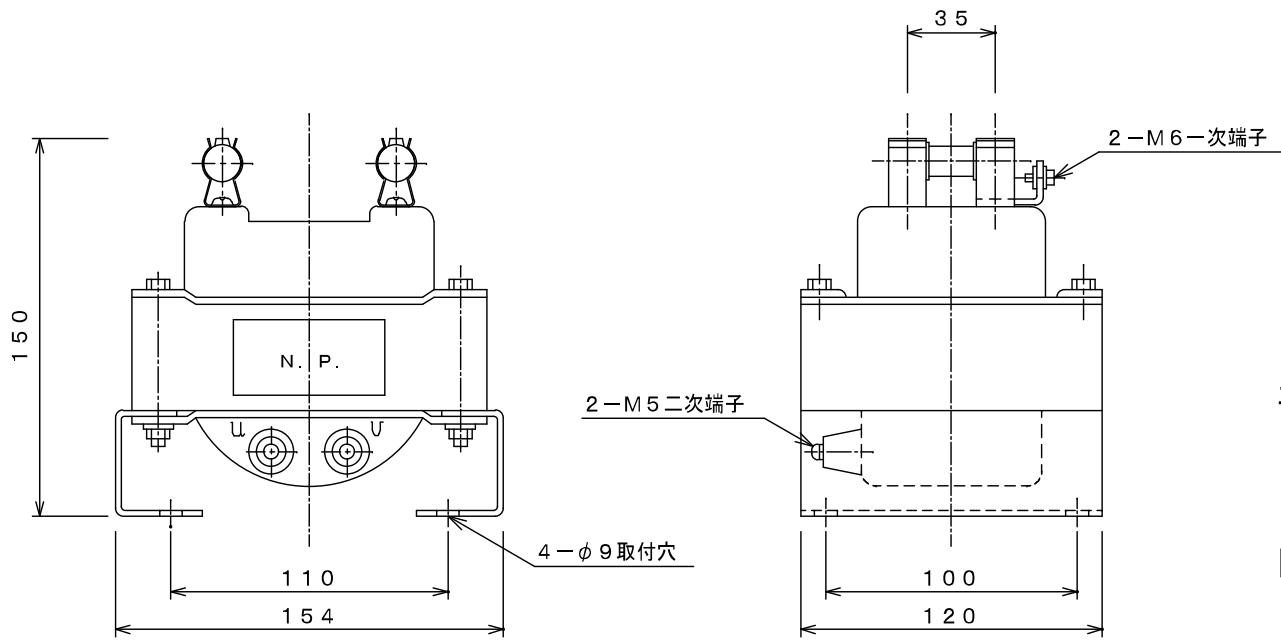


エポキシモールド計器用変圧器			
PMe-1Ca		屋内用乾式	
定 格	一次電圧	660V	熱的負荷 150 VA
		440V	
		220V	
	二次電圧	110V	
	周波数	50/60Hz	
	負担	50 VA	
規格	JIS-C-1731	階級	1.0
質量	約 6.3 kg	ヒューズ [®] 付	
絶縁種別	A 種		
ヒューズ 15 ^φ × 500 使用 (形名PC1)			



PMe-1Ca

エポキシモールド計器用変圧器外形図

MS-9443 B