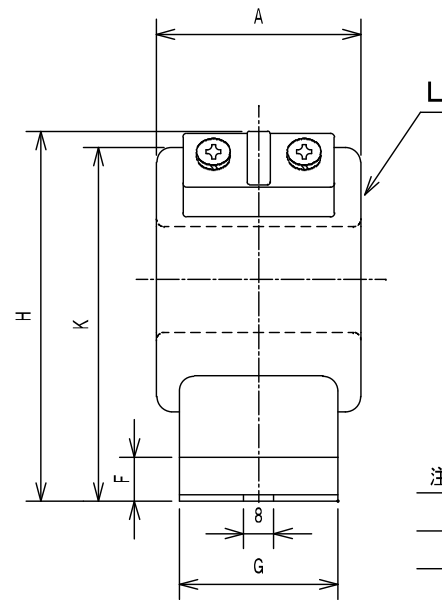
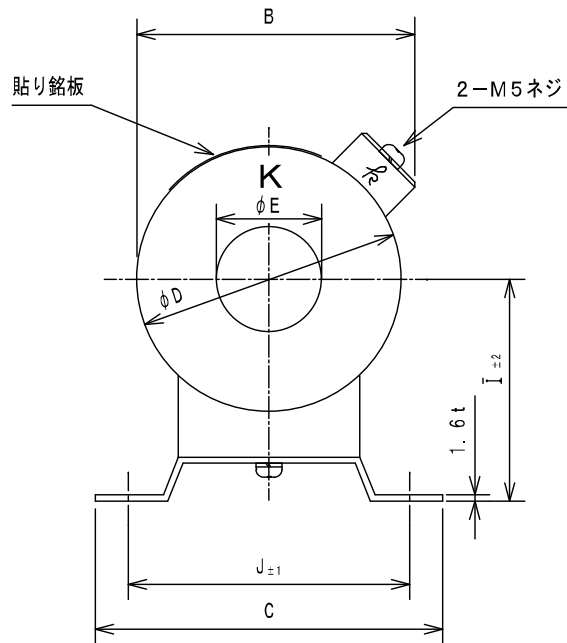


(注2)

形式	定格一次電流 (A)	一次貫通数 (T)	アンペア回数 (AT)	一次導体 最大 (mm ²) 600V 1V	重量 (kg)	A	B	C	D	E	F	G	H	I	J	K
COM-40-26	30	5	150	14	2.6	90	90	112	88	26	15	50	120	74	94	118
	40	4	160	22												
	50	3	150	30												
	60		180													
	75	2	150	50												
	80		160													
	150	1	150	250												
COM-40-30	100	2	200	60	1.4	80	92	90	40	30	122	75	120	75	120	
	120		240													
	200	1	200	325												64
	250		250													
	300		300													
	400		400													
	500		500													
600	600															
COM-40-40	500		500	500	1.2	66	92									



形式	COM-40
構造	樹脂全モールド
規格	JIS C1731
階級	1.0 級
最高電圧	1150 V
定格一次電流	30A~600A
定格二次電流	5A 又は、1A
定格負担	40 VA
定格過電流強度	40 (注1)
定格周波数	50, 60 Hz

注) 1, 定格過電流強度は、一次導体の定格電流密度が

3.3 A/mm² 以下の場合。

2, 一次導体の公称断面積は、600V 1V線が貫通
できる最大を示します。

3, 取付足は、90° 方向を変える事が出来ます。

COM-40
貫通形モールド変流器

MS-5771A