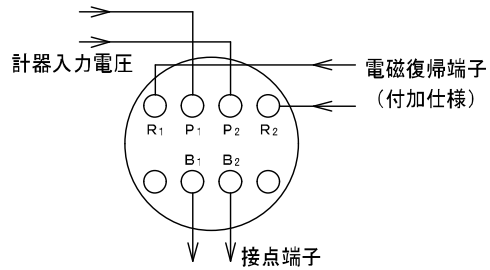
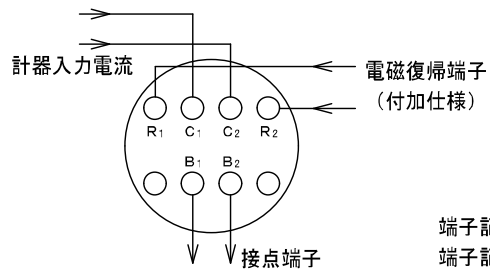


# 結線図

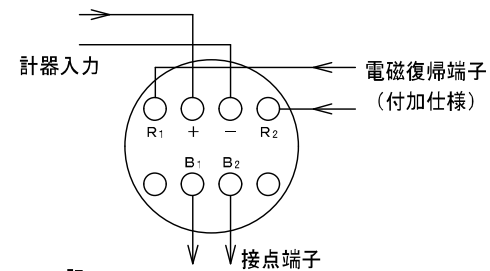
## 1. 交流電圧計



## 2. 交流電流計



## 3. 直流計器



### 記

#### 端子記号

#### 1) 測定端子

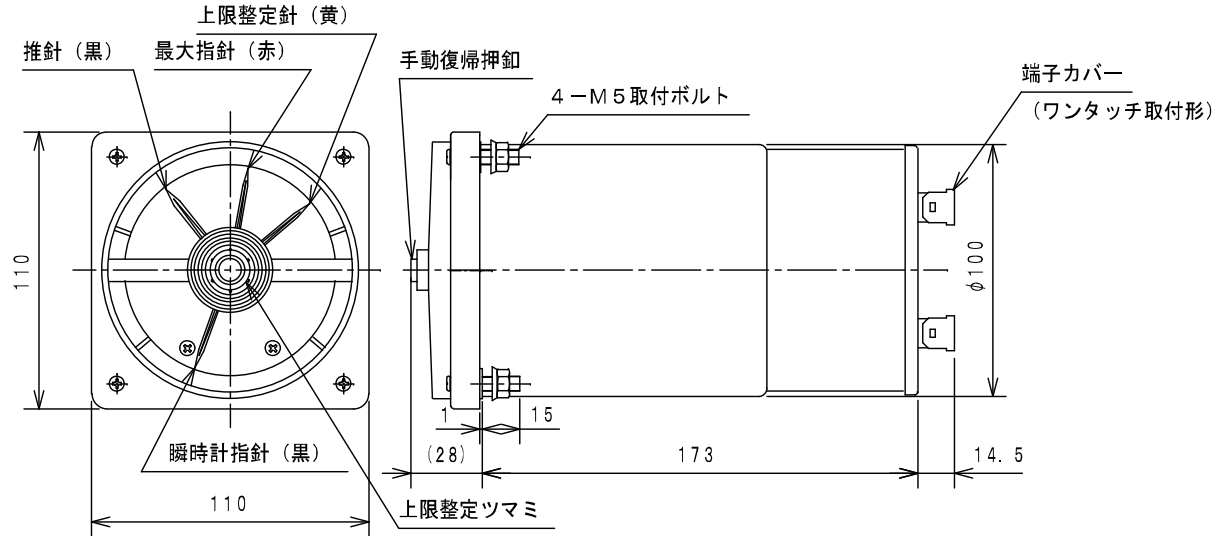
交流電圧計 P1 P2

交流電流計 C1 C2

直流計器 + -

#### 2) 電磁復帰端子 R1 R2 (付加仕様)

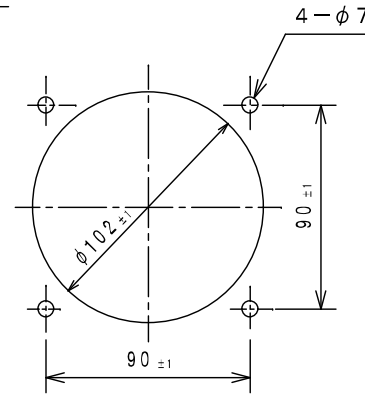
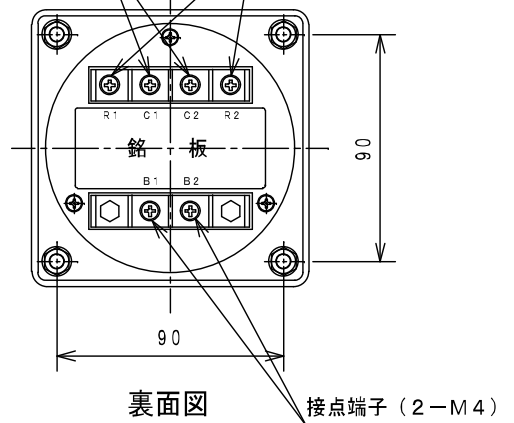
#### 3) 接点端子 B1 B2



測定端子 (2-M4)

電磁復帰端子 (2-M4)

端子記号は一例を示す。  
端子記号は計器の仕様  
によって左下表の通り  
となります。



BVIA-11K

接点付最大指示

需要電圧計・電流計 (瞬時計付)

MS-11646A