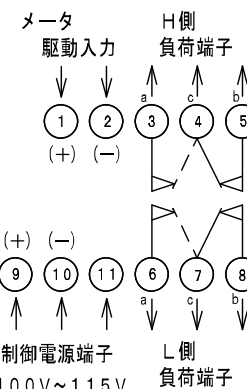
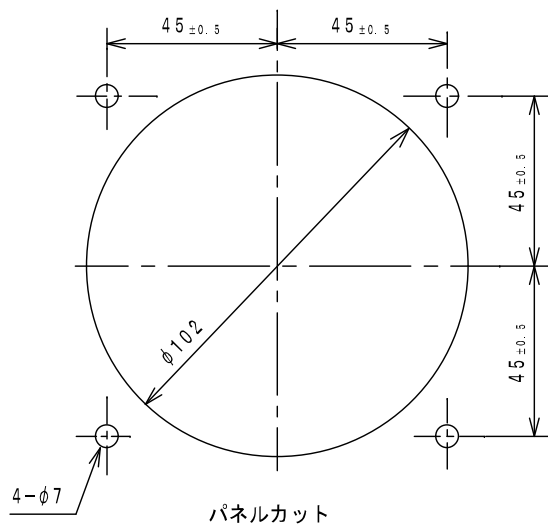


端子構成図



- ⑨-⑩ AC100V~115V
- ⑨-⑪ AC200V~230V
- ⑨-⑩ DC ○○V



パネルカット

∴ 本図は、H、L両設定付を示します。
H又は、Lの片設定付の場合は、他の
不要端子を取り除いています。

- 注) 1. ※印は、感度調整抵抗器内蔵形の抵抗器位置を示します。 (MPV-11V形で内蔵形にかぎる。)
2. (+) (-)の極性は、AC入力の場合、関係ありません。
3. 直射日光が当たる場所での使用は、出来るだけ避けて下さい。

MPV-11

光電式メータリレー 外形図

MS-11889