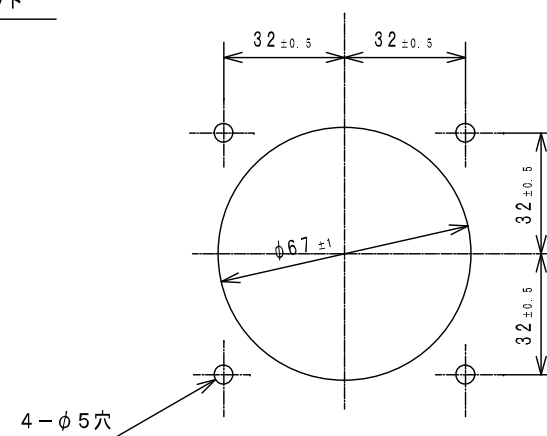


- 注1) 計器入力が交流の場合、端子記号 [ + ] は表示しません。  
 2) 照明用EL板の電源電圧は、表示ラベルどおりの電圧を印加して下さい。  
 3) 指示調整用ポリーム付き仕様は、付属品が外付となります。  
 4) 整流形および電子デバイス形交流電流計はC-3 (電流変換器) が外付けとなります。



パネルカット

□VF-8E

端子キャップ付 (オプション)  
 EL照明付広角度計器 外形図

MS-13171