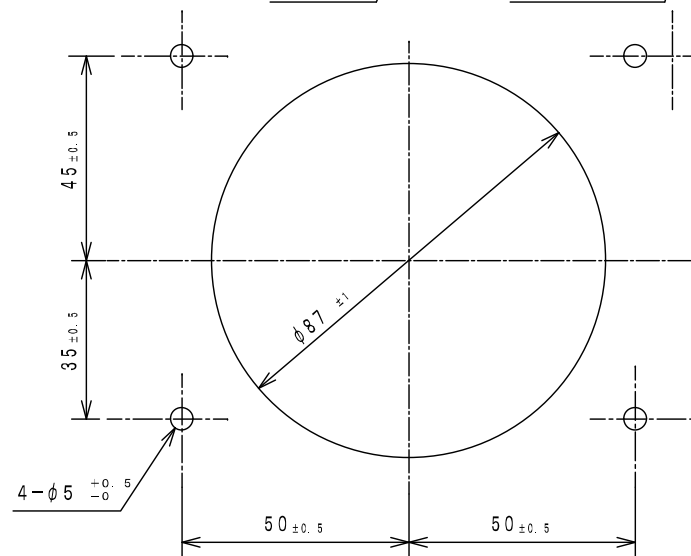


ターミナルネジ端子番号表

形名	形式	使用ターミナルネジ端子番号
単相電力計	ECF-12NB 1φ	1, 2 7, 8
単相3線式電力計	ECF-12NB 1φ3W	1, 2 5, 6, 7, 8, 9
三相電力計	ECF-12NB 3φ	1, 2 5, 6, 7, 8, 9
三相4線式電力計	ECF-12NB 3φ4W	1, 2, 3, 4, 5, 6, 7, 8, 9, N
単相無効電力計	RCF-12NB 1φ	1, 2 7, 8
三相無効電力計	RCF-12NB 3φ	1, 2, 5, 6, 7, 8, 9,
単相力率計	UCF-12NB 1φ	1, 2 7, 8
三相平衡力率計	UCF-12NB 3φ	1, 2 8, 9
三相不平衡力率計	UUCF-12NB 3φ	1, 2, 5, 6, 7, 8, 9
三相4線式力率計	UUCF-12NB 3φ4W	1, 2, 3, 4, 5, 6 8, 9



パネルカット

☐CF-12NB
変換器内蔵形電力計, 力率計
無効電力計 外形図

MS-11797